



kolpa·san[®]
by KOLPA


MASAŽNI SISTEMI KOPALNIH KADI

- OPCIJA ARMATURA ZA TUŠIRANJE IN POLNJENJE KADI
- VODNI MASAŽNI SISTEM I. (+mikrošobe)
- ZRAČNI MASAŽNI SISTEM
- KOMBINIRANI MASAŽNI SISTEM (+mikrošobe)
- VITAL MASAŽNI SISTEM
- OPCIJA CROMOTERAPIJA

NAVODILO ZA MONTAŽO
NAVODILA ZA UPORABO

Slovenščina

OPOZORILA ZA UPORABO

- Napravo lahko uporabljajo otroci starejši od 8 let in osebe z zmanjšanimi psihičnimi in mentalnimi sposobnostmi ali osebe s pomanjkanjem znanja in izkušenj v primeru, da so pod nadzorom oziroma so ustrezno poučeni o varni rabi naprave in razumejo nevarnosti.
- Otroci se ne smejo igrati z napravo.
- Otroci ne smejo izvajati čiščenja oziroma vzdrževanja naprave brez nadzora
- Aparat uporabljajte le skladno s predvidenim namenom uporabe, kot je opisan v tem priročniku. Ne uporabljajte dodatnih priključkov, ki jih kot proizvajalec ne priporočamo.
- V odprtine nikoli ne odvrzite ali vstavljajte predmetov.
- Aparat naj ne deluje brez zaščitne mreže nad sesalno odprtino.
- Aparat sme biti priključen le v električno omrežje, ki je varovano z zaščitnim stikalom za okvarni tok FID $I_{\Delta N} \leq 30 \text{ mA}$. FID stikalo je narejeno tako, da prekine fazni in ničelni vodnik, kadar tok, ki priteka v stikalo po faznem vodniku ni enak edtekajočemu toku v ničelnem vodniku.
- Masažno kad morate trajno priključiti na napajalno omrežje - priklop v vtičnico NI DOVOLJEN. Prav tako mora biti ta tokokrog odklopljiv z več polnim stikalom. Priprava za ločitev vseh polov od napajalnega omrežja, mora biti vgrajena v električni inštalaciji v skladu z nacionalnimi inštalacijskimi predpisi.
- Dovod mora biti zavarovan s 16A varovalko (3,5kW). Presek vodnika=2,5mm².
- Aparat sme biti priključen v električno omrežje le ,če je priklop opremljen s predstikalom, ki odklopi fazni in ničelni vodnik od aparata.
- Za vgradnjo in pravilno (izpravno) delovanje obeh stikal, FID in pred stikala, ni odgovoren proizvajalec, oziroma serviser tega aparata (masažne kadi).
- Prostor v katerem se nahaja masažna kad (kopalnica) mora biti narejen po predpisih ki so v veljavi po posameznih državah. Na mestu cone 0, 1, 2 ne sme biti nikakršnega stikala ali vtičnice za električno energijo, oziroma raznih priklopov na dosegu roke oziroma najmanj 0,6 m od masažne kadi in višine 2,25 m, tako kot prikazuje slika 8, v poglavju: Električna inštalacija – Prostor.
- Dodaten vodnik za ozemljitev, preseka 6mm² je potrebno povezati na priključno mesto za izenačitev potencialov, označeno z znakom,  prikazanim na desni strani:
- Deli, ki vsebujejo električne komponente, razen daljinskih upravljalcev, morajo biti postavljeni ali pritrjeni tako, da ne morejo pasti v kad. Deli, ki vsebujejo dele pod napetostjo, razen deli napajani z varnostno malo napetostjo, ki ne presegajo 12V, ne smejo biti dosegljivi osebi v masažni kadi.
- Kopalno kad premikajte le tako, da jo primete za rob, nikakor pa ne za cevi in električne vodnike.
- Predolgo zadrževanje v vroči vodi lahko povzroči hipertemijo. Ta nastopi, ko notranja telesna temperatura za več stopinj preseže normalno telesno temperaturo 37°C. Znaki hipertemije so povečana notranja telesna temperatura, vrtoglavica, otrplost, zaspanost in omedlevica. Učinki hipertemije so ne zaznavanje vročine, ne čutite potrebe da bi zapustili vročo kad, ne zavedate se bližajoče nevarnosti, poškodbe zarodka pri nosečnicah, fizična onemoglost, izguba zavesti kar povzroči nevarnost utopitve.
- Uživanje alkohola, drog ali zdravil pred oziroma med uporabo masažne kadi, lahko bistveno poveča nevarnost smrtne hipertemije, utopitve, zdrsa.
- Ne opravljajte nepooblaščenih posegov, ki vplivajo na varno in brezhibno delovanje tega izdelka.
- Bodite previdni pri vstopanju in izstopanju iz masažne kadi.

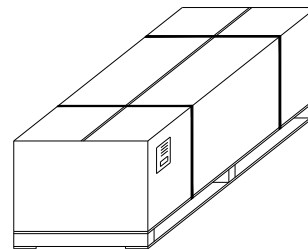
- Med delovanjem hidro masažnega sistema (vodna masaža) morate biti (tudi vaši lasje) oddaljeni od sesalne odprtine vsaj 15cm. Če imate daljše lase jih spnite.
- Ne uporabljajte masaže neposredno po napornem delu oziroma po naporni telesni vadbi. Nevarnost hipertemije.
- V hidro masažni kadi ne uporabljajte olj, kopalnih dodatkov, medu, rož ali podobnih stvari. Nevarnost zamašitve motorja ter vodnih šobic.
- Armaturo masažne kadi je dovoljeno priklopiti na dotok vode s pritiskom najmanj 200kPa (2 bar) in največ 400kPa (4 bar). Priklop na višji pritisk vode ni dovoljen brez vgradnje dodatne naprave za omejevanje pritiska vode, nastavljene na 400kPa (4 bar).
- Otrokom je dovoljena uporaba aparata brez nadzora samo v primeru, da so bili poučeni o varni uporabi masažne tuš kabine in da razumejo potencialne nevarnosti v primeru nepravilne uporabe.
- Če servisna odprtina na kadi z masažnim sistemom NIMA odprtin za zračenje, morate obvezno vgraditi dodatne odprtine za zračenje sistema (hlajenje motorjev ter dovod zraka za zračno masažo). Te odprtine se morajo nahajati v bližini motorjev masažnega sistema. Kadi brez masažnega sistema ne potrebujejo prezračevalnih odprtin.
- Bodite pazljivi pri snemanju obloge, da ne poškodujete obloge oziroma nosilcev in vijakov.
- Zagotovite ustrezne odmike okrog izdelka za kroženje zraka za hlajenje motorja in za ustrezen dotok zraka do šob (na kadeh z masažnim sistemom). Tega območja ali območja okrog motorja ne izolirajte. Dotok zraka je lahko urejen z odprtinami na servisni rešetki.

ČIŠČENJE in VZDRŽEVANJE MASAŽNE KOPALNE KADI:

- Po končanem masažnem ciklu se kopalno kad spere s curkom čiste vode in odstrani delce kateri bi lahko zamašili odprtine v masažni šobi. S čisto krpo obrišemo kromirane dele.
- Za dezinfekcijo masažnega sistema priporočamo RAZKUŽILO ZA MASAŽNE SISTEME KOLPA SAN.
V kopalno kad natočimo vodo, tokrat le nekoliko nad šobami in masažne šobe obrnemo navzdol.
Odmerjeno količino razkužila za masažne sisteme vlijte v vodo. Vključite vodni masažni sistem in pustite, da deluje 2-3 minute. Voda naj stoji v kadi še najmanj 5 minut, preden jo izpustite. Za bolj intenzivno čiščenje, priporočamo, da voda z razkužilom ostane v kadi 6-12 ur. Kad temeljito sperite s čisto vodo, tudi cevi masažnega sistema. Cevi sistema najlažje splahneta tako, da kad napolnite z čisto vodo, ter vključite masažne črpalke. Postopek ponavljajte dokler iz masažnih šobic ne priteče čista voda.
- Po potrebi se postopek čiščenja z razkužilom lahko večkrat ponovi.
- Čistite samo s tekočimi čistili in s pomočjo mehke krpe. Za čiščenje ostalih akrilnih površin in tudi vodnega kamna pa priporočamo SPECIALNO ČISTILO KOLPA SAN.
Specialno čistilo napršite po površini ali ga nanese z gobo in pustite nekaj časa da čistilo deluje. Splaknite s čisto vodo, pri armaturah z izrazitim leskom pa priporočamo da površino obrišete.
- Za odstranjevanje vodnega kamna lahko uporabite tudi gospodinjski kis, ki je učinkovitejši, če ga segrejete.
- Prepovedana je uporaba abrazivnih čistilnih sredstev, ki vsebujejo groba polnila.

NAVODILO ZA MONTAŽO

Masažne kopalne kadi so za transport popolnoma zaščitene v kartonski škatli in so skupaj z leseno paletjo povezane v celoto.



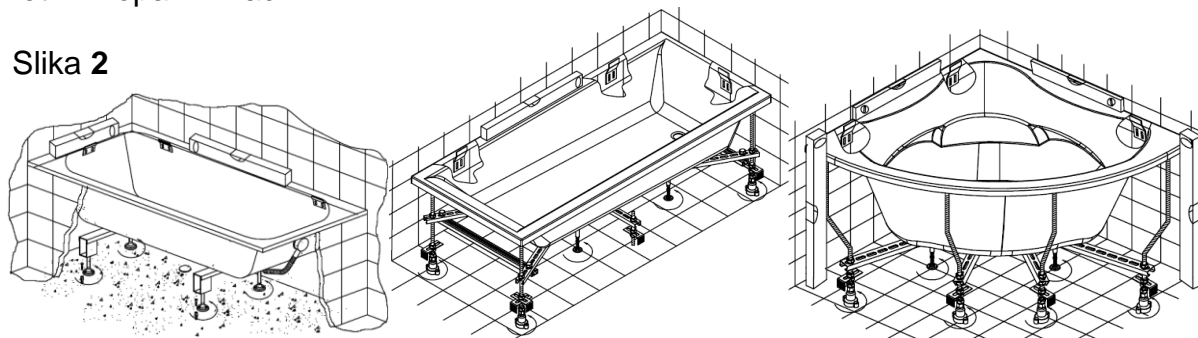
Slika 1

Vzemite kopalno kad iz kartonske škatle.

POZOR: Kopalno kad premikajte le tako, da jo primete za rob, nikakor pa ne za cevi in električne vodnike.

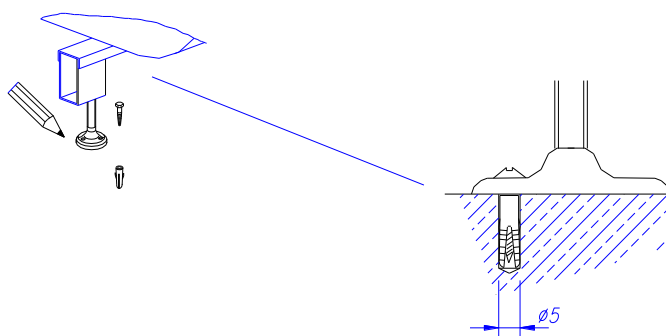
Kopalno kad postavite na njen prostor, prej pa montirajte «S» sifon. Z vodno tehcnico kad uravnovesite in jo prilagodite tlom kopalnice. Na sliki so prikazana različna podnožja, ki se uporabljajo za masažne kopalne kadi. Po vrstnem redu si sledijo podnožje za vzdano kad, močnejše podnožje za vzdano kad z oblogo ter podnožje kotnih kopalnih kadi.

Slika 2

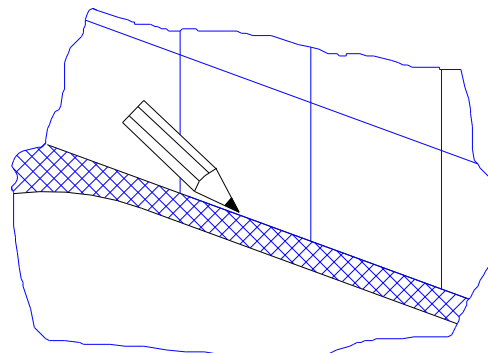


Tako postavljeno kopalno kad s svinčnikom označite položaj elementov na nogicah podnožja (slika 3), ter na robu kadi (slika 4).

Slika 3



Slika 4

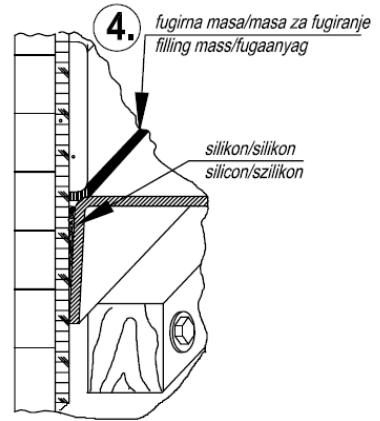
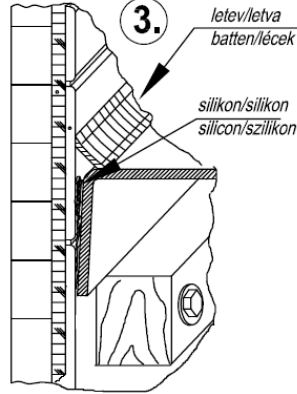
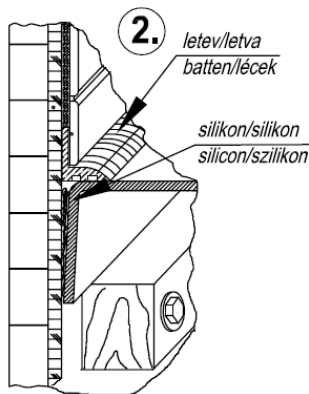
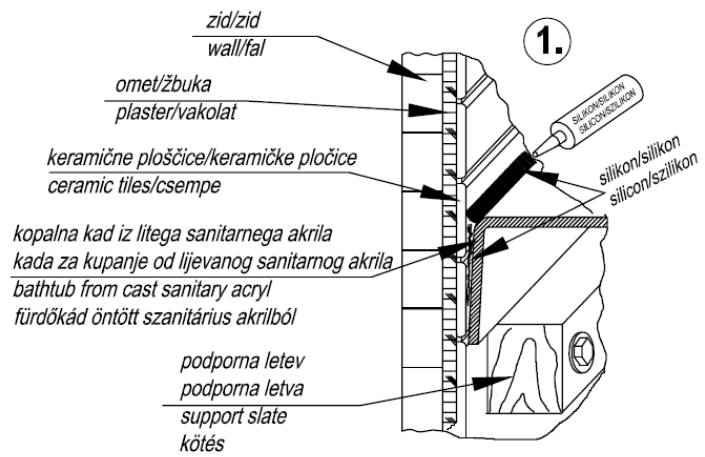
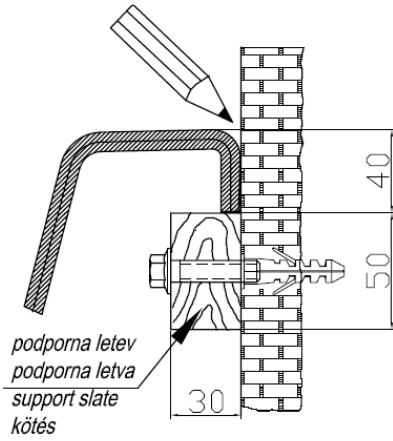


Za optimalno nosilnost roba kadi priporočamo vgradnjo kopalne kadi z leseno letvijo, premazano z vodo odpornimi premazi.

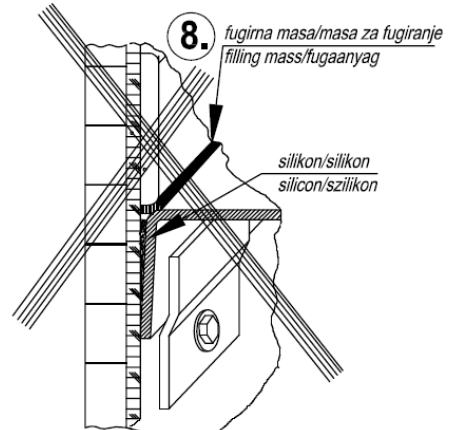
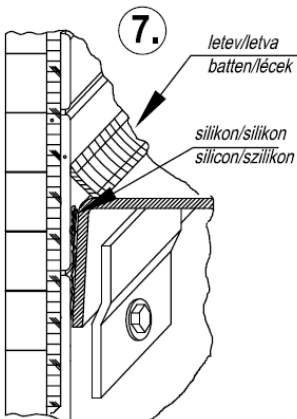
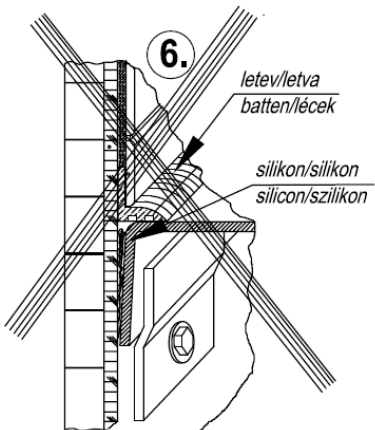
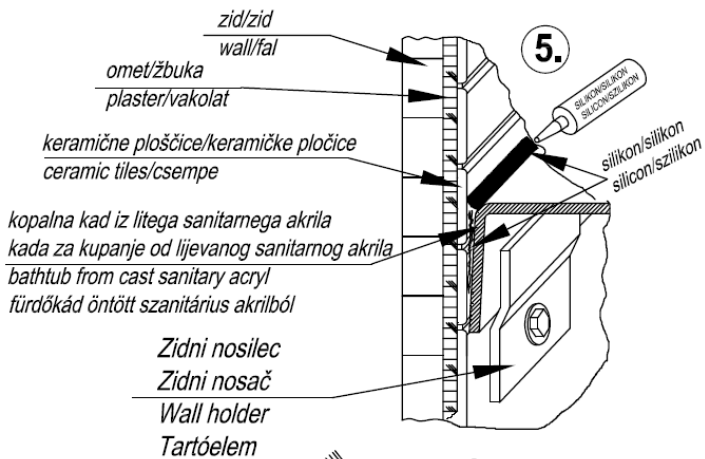
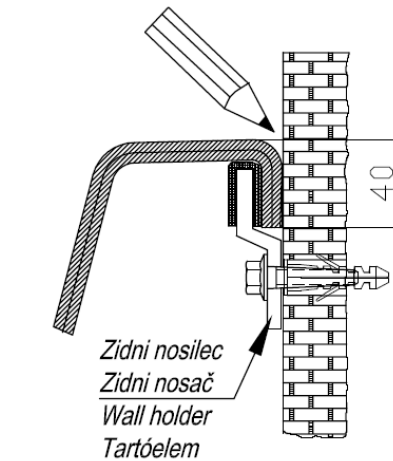
Variante izvedbe vzdave kopalne kadi ob zidu so prikazane na sliki 5a.

Za najbolj stabilno nosilnost roba priporočamo vgradnjo kopalne kadi s posebnim zidnim montažnim setom, katerega dobite v pooblaščenih prodajalnah programa kolpa-san. Variante izvedbe vzdave kopalne kadi ob zidu so prikazane na sliki 5b.

Slika 5a:



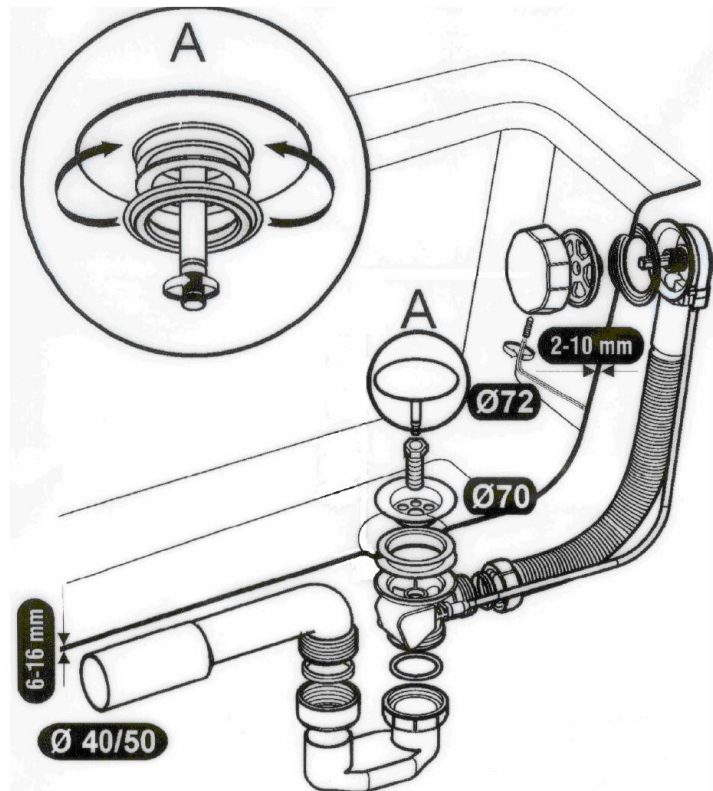
Slika 5b



Kopalno kad nato postavite na njeno mesto in priklopite sistem odtoka.

Odtok je lahko različno izveden: pri direktnem odtoku odливno prelivno garnituro priklopite neposredno v odtočno cev, pri posrednem odtoku jo v odtočno cev preklopite prek »S-sifona«. Masažne kopalne kadi kolpa-san imajo že vgrajeno odливno prelivno garnituro, priložen pa je tudi »S-sifon«. Zgradba prelivno odливne garniture s sifonom je prikazana na sliki 6.

Slika 6



ELEKTRIČNA INŠTALACIJA

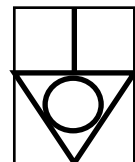
Za električno varnost upoštevajte navodilo v tem poglavju, ter opozorila v poglavju OPOZORILA ZA UPORABO.

Masažno kopalno kad lahko priklopi, le za to usposobljeno podjetje, ki ima uradno dovoljenje za opravljanje te dejavnosti (t. i. koncesijo).

Vse masažne kopalne kadi Kolpa san so narejene v skladu z evropskimi normami EN 12764, EN 60335-1 in EN 60335-2-60. Vsa električna napeljava v stavbi, kjer se montira masažna kad mora biti postavljena v skladu z IEC 60364-7-701 standardom, ter lokalnimi predpisi po posameznih državah o varnosti električne napeljave.

Masažno kad morate trajno priklučiti na napajalno omrežje - priklop v vtičnico NI DOVOLJEN. Dovod mora potekati preko zaščitnega stikala za okvarni tok - $I_{\Delta n} \leq 30 \text{ mA}$, in mora biti zavarovan s 16A varovalko (maksimalno 3500 W). Prav tako mora biti ta tokokrog odklopljiv z več polnim stikalom - PREDSTIKALO. Priprava za ločitev vseh polov od napajalnega omrežja, mora biti vgrajena v električni inštalaciji v skladu z nacionalnimi inštalacijskimi predpisi. Za priklop uporabite priključno vodnik $3 \times 2,5 \text{ mm}^2$ z dvojnimi zaščitnim oklopom. Povežite medsebojno posamezne vodnike z oznakami » L « omrežna napetost, » N « nulti vod in » \oplus . « ozemljitev.

Dodatni vodnik za ozemljitev, preseka 6 mm^2 je potrebno povezati na priključno mesto za izenačitev potencialov, označeno z znakom, prikazanim na desni strani:



Priklop na električno omrežje opravite po načrtu, prikazanem na Sliki 7.

Slika 7:

HEMA ELEKTRIČNIH PRIKLJUČKOV / HEMA ELEKTRIČNIH PRIKLJUČAKA
HEMA ELEKTRIČNIH PRIKLJUČAKA / ELECTRICAL CONNECTION DIAGRAM
HEMA HA ELEKTRИЧНИТЕ ПРИКЛУЧОЦИ



OROZORILO! / ПРЕДУПРЕДУВАЊЕ!
UPOZORENJE! / WARNING!

Prıklp na električno omrežje lahko opravi samo za to usposobljena oseba.

Prıključenje na elektromrežu može obavljati samo osoba koja je osposobljena za to.

Prıključenje na elektromrežu može da vrši samo lice koje je osposobljeno za to.

Приклучување во електрична мрежа може да врши само стручно оспособено лице за таа работа.

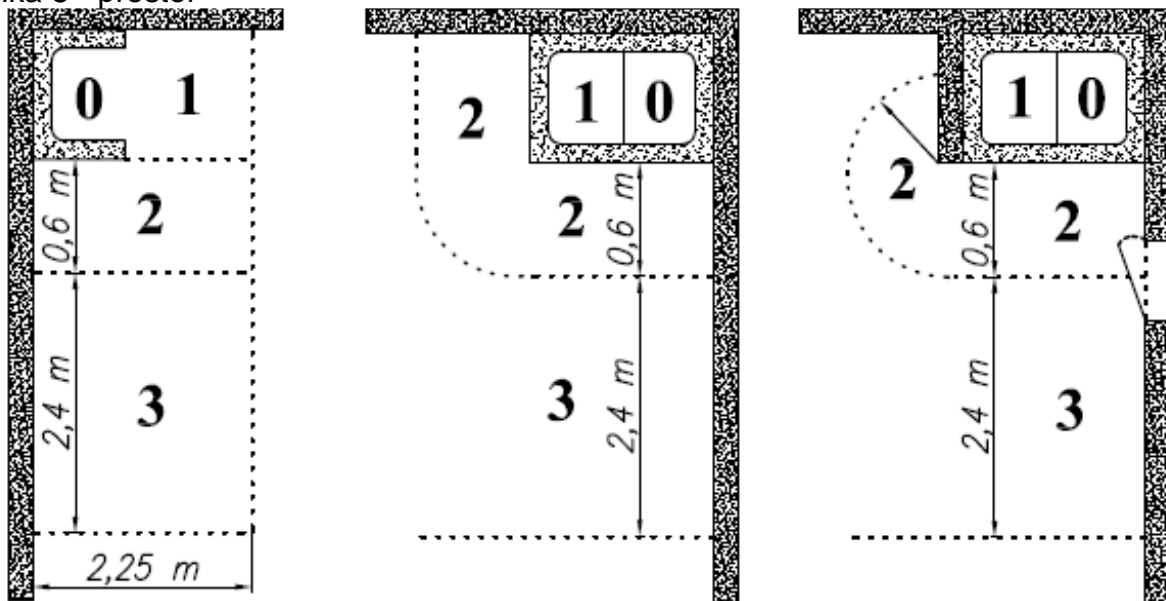
Connection to the mains power supply (230V) must always be made by a qualified electrician.

PROSTOR

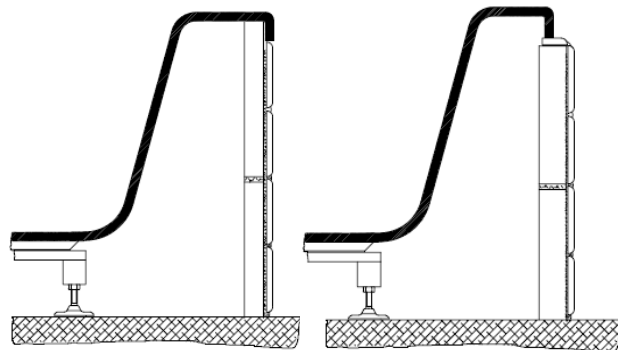
Prostor v katerem se nahaja masažna kad (kopalnica) mora biti narejen po predpisih ki so v veljavi po posameznih državah. Na mestu cone 0, 1, 2 ne sme biti nikakršnega stikala ali vtičnice za električno energijo, oziroma raznih priklopov na dosegu roke oziroma najmanj 0,6 m od masažne kadi in višine 2,25 m, tako kot prikazuje slika 8.

Deli, ki vsebujejo električne komponente, razen daljinskih upravljalcev, morajo biti postavljeni ali pritrjeni tako, da ne morejo pasti v kad. Deli, ki vsebujejo dele pod napetostjo, razen deli napajani z varnostno malo napetostjo, ki ne presegajo 12V, ne smejo biti dosegljivi osebi v masažni kadi.

Slika 8 - prostor

**VZIDAVA KOPALNE KADI**

Ne glede na način obzidave kadi, s podestom ali robom nad ploščicami (slika 9), ter neodvisno od tipa materiala: stiropor, siporeks, poliuretan, betonska plošča, ... **MORATE OBVEZNO OMOGOČITI DOSTOP ZA SERVISIRANJE.**



Slika 9

Ustrezen dostop za servisiranje mora zagotoviti monter. Priporočljive najmanjše dimenzije, ki omogočajo servisiranje izdelka, so:

- 30 cm X 30 cm za dostop do odlivno prelivne garniture kadi/masažne kadi in
- 42 cm X 33 cm (Š x V) za servisni dostop do elementov masaže – šobe, motorji, elektronika.

Zagotovite ustrezne odmike okrog izdelka za kroženje zraka za hlajenje motorja in za ustrezen dotok zraka do šob (na kadeh z masažnim sistemom). Tega območja ali območja okrog motorja ne izolirajte. Dotok zraka je lahko urejen z odprtini na servisni rešetki.

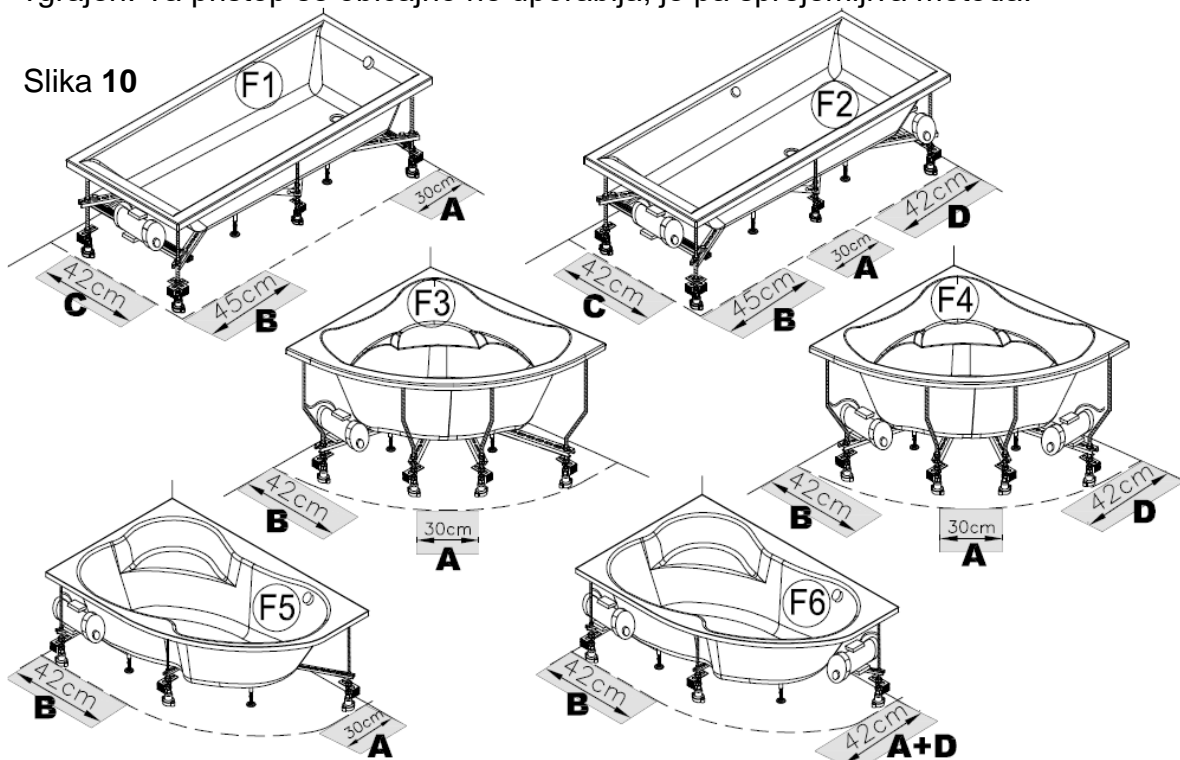
POZOR: Če servisna odprtina na kadi z masažnim sistemom NIMA odprtih za zračenje, morate obvezno vgraditi dodatne odprtine za zračenje sistema (hlajenje motorjev ter dovod zraka za zračno masažo). Te odprtine se morajo nahajati v bližini motorjev masažnega sistema. Kadi brez masažnega sistema ne potrebujejo prezračevalnih odprtin.

KJE POSTAVITI SERVISNO ODPRTINO?

Predlagane pozicije postavitve servisne odprtine se nahajajo na sliki 10. F1–F6 so primeri različnih izvedb oblik kadi ter vgrajenih masažnih sistemov. Glejte sliko, ki najbolj ustreza obliki vaše kadi.

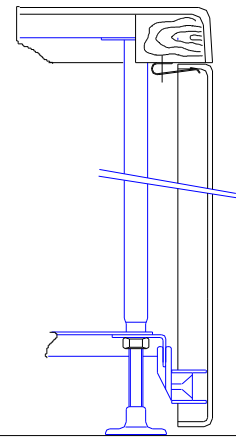
- Priporočamo postavitve manjše servisne odprtine v neposredno bližino odlivno-prelivne garniture. Na sliki 10 je le ta označen s črko A. Položaj garniture se na različnih modelih kadi razlikuje. Posvetujte se z prodajalcem oziroma prodajnim katalogom o položaju le te.
- Kadar ima kad vgrajen masažni sistem, je potrebno vgraditi večjo servisno odprtino v neposredno bližino motorjev in elektronike. Na sliki 10 je to označeno s črkama B in C. Vgraditi je potrebno le eno od predlaganih položajev, B ali C.
- Pri nekaterih kadeh, katere imajo večje število masažnih motorjev in le te razporejene na različnih straneh kadi, morate omogočiti dostop do vseh motorjev. Ta položaj odprtine je označen na sliki 10 kot položaj D. Potreben je samo pri motorjih na različnih straneh kadi.
- V primeru, da je odlivno-prelivna garnitura v neposredni bližini motorjev, ni potrebno vgrajevati ločenih odprtin za motorje in za to garnituro. Dovolj je le ena večja servisna odprtina, ki mora biti postavljena tako, da je mogoč dostop do motorjev in do prelivne garniture.
- Spodnji rob servisne odprtine vgradite na višino približno 15–20 cm od tal.
- V nekaterih primerih dostop ni omogočen zaradi zasnove okolice izdelka. Prav tako je mogoče, da nastale napake ni mogoče popraviti z dostopom izključno skozi servisne odprtine. To bi zahtevalo odstranitev izdelka iz odprtine, v katero je vgrajen. Ta pristop se običajno ne uporablja, je pa sprejemljiva metoda.

Slika 10



Pri kopalni kadi z oblogo ni potrebno vgrajevati prezračevalne rešetke, ampak se na spodnji strani obloge pusti približno 5 mm reže. **TE REŽE NI DOVOLJENO zadelati s silikonom ali kakšnim drugim tesnilom.** V primeru, da je na kadi z masažnim sistemom ta reža zatesnjena, je **OBVEZNO** vgraditi prezračevalno rešetko v bližino motorja.

POZOR: Bodite pazljivi pri snemanju obloge, da ne poškodujete obloge oziroma nosilcev in vijakov. Sistem pritrdjevanja obloge je prikazan na sliki 11.



Slika 11

POPRAVILO POVRŠINSKIH POŠKODB

Ob uporabi prepovedanih čistil (npr. čistil, ki vsebujejo groba polnila) ali pri poškodbi z ostrim predmetom oziroma tlečo cigareto lahko pride do površinskih poškodb.

Take poškodbe odstranite na sledeči način:

- z vodobrusnim papirjem brusite poškodovano mesto tako dolgo, da poškodba ni več vidna. Brusiti začnite z zrnatim papirjem, npr. 320, 400, 600, končajte z 800.
- Po brušenju je potrebno površino še polirati s tekočimi polirnimi sredstvi za mehke kovine ali z avtopoliturami. Za poliranje uporabljajte polirno vato ali mehko krpo.

OPOZORILO!

Pri brušenju je potrebno paziti, da se ne prebrusi akrilne plasti. Pri večjih praskah priporočamo zalivanje z reparaturnim setom za akrilno steklo Kolpa San, nato pa je potrebno popravljeno mesto pobrusiti in spolirati.

PAZITE, da ne poškodujete površine masažnih elementov, kot so armature, tipkovnice, šobe in podobno.

POMEMBNO

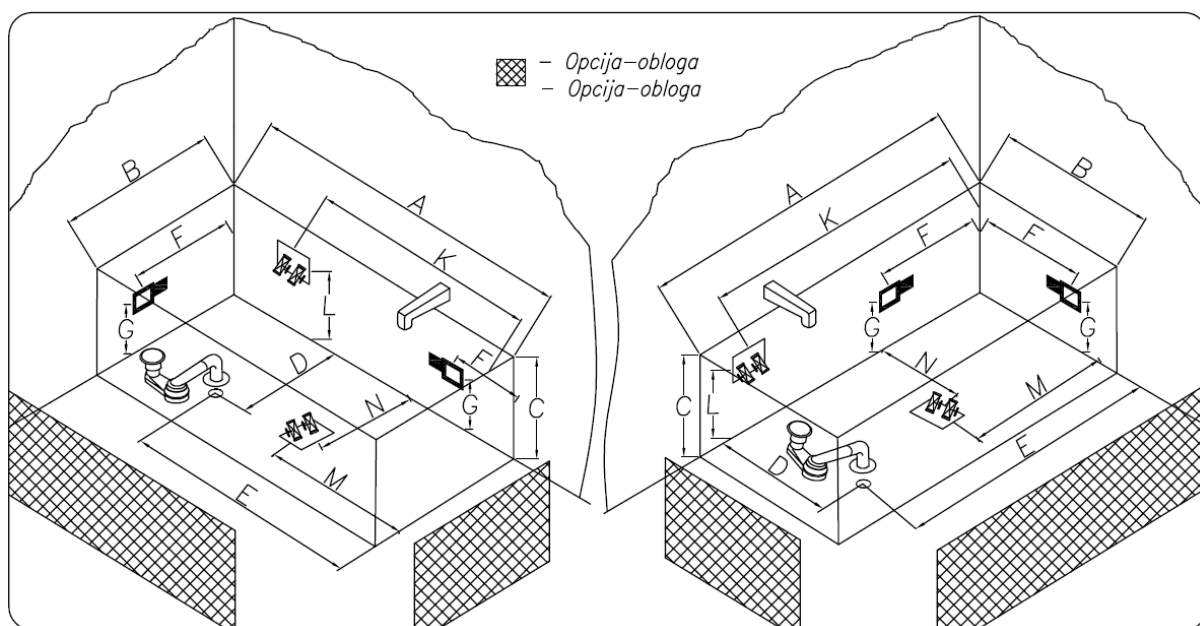
Pred montažo preglejte izdelek oziroma sestavne dele ter njihovo vsebino. Izdelek čistite in vzdržujte kot narekuje navodilo.

Proizvajalec ne priznava dodatnih stroškov popravila za okvare in poškodbe, ki bi jih bilo mogoče ugotoviti, popraviti ali se jim izogniti, če bi se pri kupcu pred končno vgradnjo izdelka opravil vizualni pregled izdelka, izpust vode iz cevni inštalacij (približno 50L zaradi čiščenja mehanskih delcev v ceveh) ter test delovanja funkcij izdelka (zamašene cevi, šobe, poškodovani ali okrušeni deli, puščanje cevi).

ZA NAPAKE, KI NASTANEJO ZARADI NESTROKOVNE MONTAŽE PROIZVODA, NEPRAVILNE UPORABE IN ČIŠČENJA TER VZDRŽEVANJA, PROIZVAJALEC NE PRIZNA REKLAMACIJE.

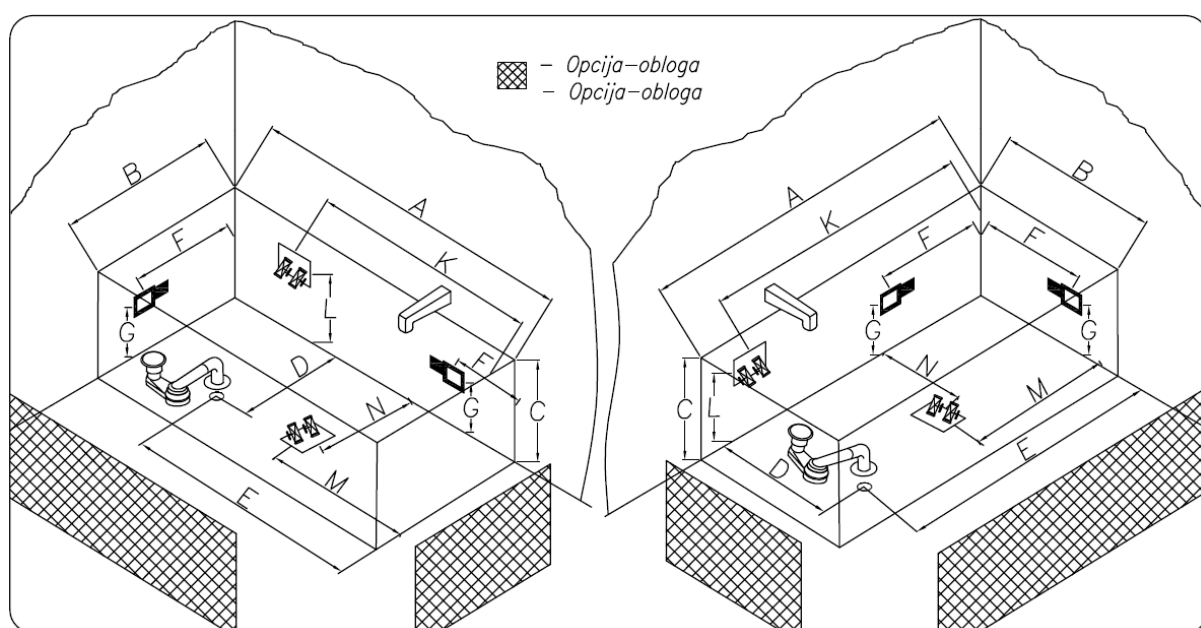
Predinštalacija kopalne kadi, oblika – 1 – PRAVOKOTNE KADI

Kopalne kadi oblika-1	DIMENZIJE KADI			ODTOK		ELEKTRIČNI VODNIK		DOVOD VODE 200 - 400kPa (2-4bar)			
	A (mm)	B (mm)	C (mm)	D (mm)	E (mm)	F (mm)	G (mm)	ZIDNI DOVOD		TALNI DOVOD	
								K (mm)	L (mm)	M (mm)	N (mm)
Adam&Eva 195	1950	1250	635	1000	750	400	250	900	300	/	/
Aida 170x 75	1700	750	610	600	700	1500	250	200	300	/	/
Aida 180x 80	1800	800	610	600	750	1500	250	200	300	/	/
Arabela 170 D	1700	900/750	615	600	200	500	250	500	300	/	/
Arabela 170 L	1700	750/900	615	600	1500	500	250	500	300	/	/
Armida 180x80	1800	800	660	650	150	1600	250	200	300	/	/
Atys 200	2000	1000	620	800	550	/	/	1000	300	800	650
Beatrice 170 D	1700	1100/700	610	550	550	800	250	/	/	/	/
Beatrice 170 L	1700	700/1100	610	550	1150	800	250	/	/	/	/
Bell 170x80 (E2)	1700	800	615	600	700	200	250	1500	300	1500	300
Bell 180x80 (E2)	1800	800	615	600	750	200	250	1500	300	1500	300
Bell 180x90 (E2)	1800	900	615	650	750	200	250	1500	300	1500	300
Bell 190x90 (E2)	1900	900	615	650	800	200	250	1600	300	1600	300
Betty 140x70	1400	700	630	500	250	/	/	200	300	/	/
Betty 150x70	1500	700	630	500	250	/	/	200	300	/	/
Betty 160x70	1600	700	630	500	250	1400	250	200	300	/	/
Betty 170x70	1700	700	630	500	250	1500	250	200	300	/	/
Betty 170x75	1700	750	630	500	250	1500	250	200	300	/	/
Betty 170x80	1700	800	630	550	250	1500	250	200	300	/	/
Betty 180x80	1800	800	630	550	250	1600	250	200	300	/	/
Betty 190x90	1900	900	630	650	850	1700	250	200	300	/	/
Betty 200x90	2000	900	630	650	900	1800	250	200	300	/	/
Carmen 170	1700	750	610	600	600	1200	250	1000	300	/	/
Carmen 180	1800	800	610	650	650	1000	250	1500	300	/	/
Copelia-FS 180	1800	800	630	300	100	300	300	/	/	300	500
Copelia Lux 180	1800	1000	630	400	100	400	300	/	/	/	/



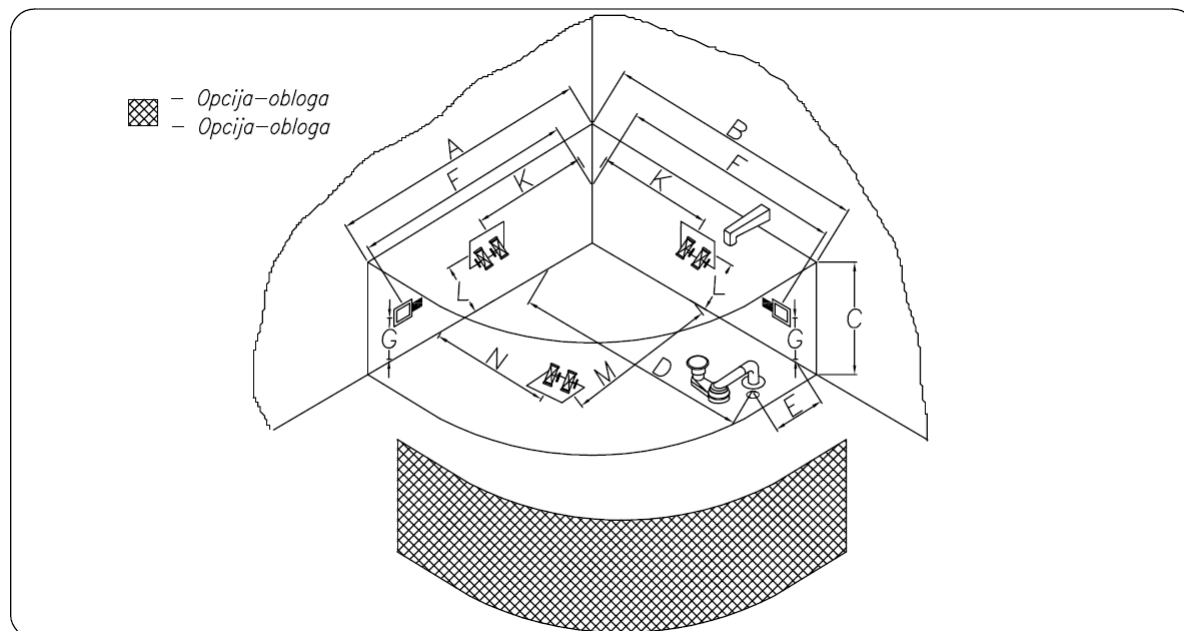
Predinštalacija kopalne kadi, oblika – 1 – PRAVOKOTNE KADI

Kopalne kadi oblika-1	DIMENZIJE KADI			ODTOK		ELEKTRIČNI VODNIK		DOVOD VODE 200- 400kPa (2-4bar)			
	A (mm)	B (mm)	C (mm)	D (mm)	E (mm)	F (mm)	G (mm)	ZIDNI DOVOD		TALNI DOVOD	
								K (mm)	L (mm)	M (mm)	N (mm)
Copelia Light 180	1800	800	600	250	100	250	300	/	/	250	500
Destiny 160x70	1600	700	615	550	600	500	250	/	/	/	/
Destiny 170x70	1700	700	615	550	650	500	250	/	/	/	/
Destiny 170x75	1700	750	615	610	650	500	250	/	/	/	/
Destiny 180x80	1800	800	615	650	700	500	250	/	/	/	/
Dream 170 L+D	1700	750	625	570	700	300	250	1400	300	/	/
Dream 180 L+D	1800	800	625	630	800	300	250	1500	300	/	/
Elektra 160x75	1600	750	615	650	600	1400	250	/	/	/	/
Elektra 170x75	1700	750	615	600	600	1500	250	/	/	/	/
Elektra 170x80	1700	800	615	650	650	1500	250	/	/	/	/
Elektra 180x80	1800	800	615	650	650	1600	250	/	/	/	/
Elektra 190x90	1900	900	615	750	700	1700	250	/	/	/	/
Evelin 170x75	1750	750	615	550	550	1400	250	/	/	/	/
Gloriana 190	1900	1100	650	900	1150	1700	250	900	300	/	/
Grazia-D 170	1700	1050	610	700	650	100	250	200	250	/	/
Grazia-L 170	1700	1050	610	700	650	100	250	200	250	/	/
Nabucco 190	1900	1200	660	1000	1600	200	250	1750	300	/	/
Norma 190	1900	950	660	800	1200	250	250	1700	300	/	/
Othello 185	1850	900	630	700	800	400	250	450	150	/	/
Pandora 170	1700	750	610	600	750	300	250	1500	300	/	/
Pandora 180	1800	850	610	600	750	300	250	1500	300	/	/
Rapido 200	2000	900	660	750	800	1800	250	850	300	/	/
Samson 180	1800	1600	670	1250	300	1600	600	/	/	200	1250
Tamia 170x75	1700	750	615	600	200	1500	250	/	/	/	/
Tamia 180x80	1800	800	615	650	300	1600	250	/	/	/	/
Valis 170	1700	800	610	650	350	1500	250	/	/	/	/



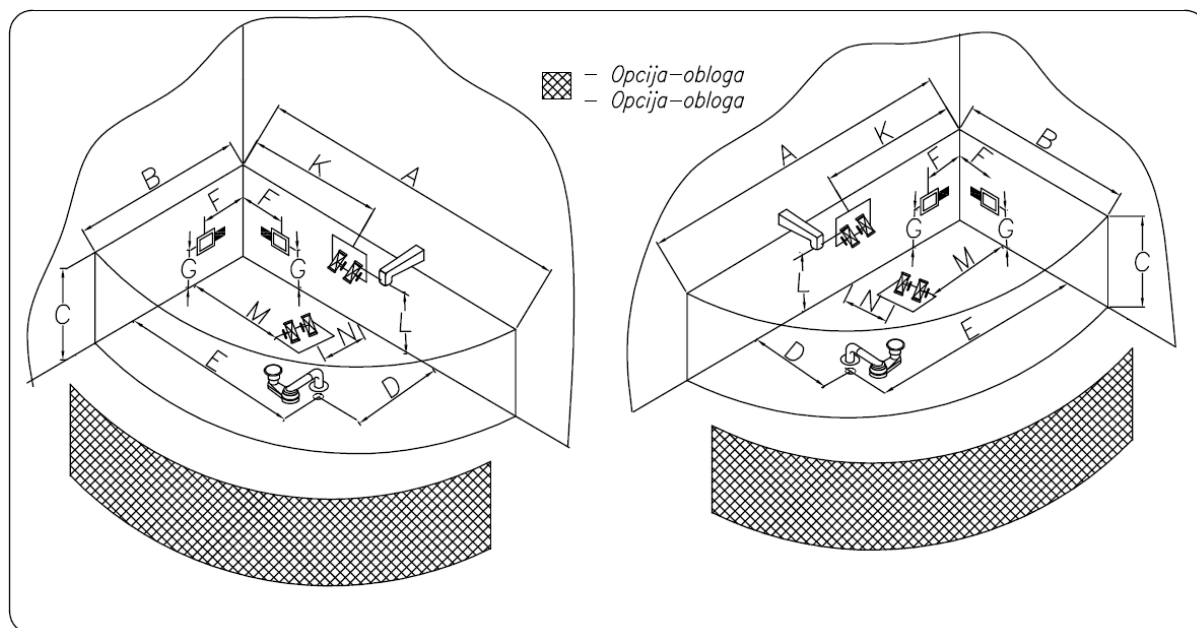
Predinštalacija kopalne kadi, oblika – 2 – KOTNE KADI

Kopalne kadi oblika-2	DIMENZIJE KADI			ODTOK		ELEKTRIČNI VODNIK		DOVOD VODE 200- 400kPa (2-4bar)			
	A (mm)	B (mm)	C (mm)	D (mm)	E (mm)	F (mm)	G (mm)	ZIDNI DOVOD		TALNI DOVOD	
								K (mm)	L (mm)	M (mm)	N (mm)
Alba 150	1500	1500	640	1100	150	1200	250	800	300	/	/
Allegro 140	1400	1400	640	1000	750	1200	250	600	300	/	/
Divante 140	1400	1400	620	450	1000	1200	250	900	300	/	/
Dolores 130	1300	1300	640	850	850	/	/	950	300	/	/
Dolores 140	1400	1400	640	850	950	1050	250	1050	300	/	/
Dolores 150	1500	1500	640	850	1000	1100	250	1150	300	/	/
Evelin 120	1200	1200	615	950	600	600	250	/	/	/	/
Evelin 140	1400	1400	615	1050	700	600	250	/	/	/	/
Gaia 160	1600	1600	850	800	1330	1000	300	1300	300	/	/
Largo 150	1500	1500	640	1100	150	1200	250	800	300	/	/
Loco 150	1500	1500	730	1100	820	1200	250	800	300	/	/
Orfeo 140	1400	1400	615	520	930	1100	250	800	300	/	/
Orfeo 150	1500	1500	615	580	980	1100	250	800	300	/	/
Piano 145	1450	1450	610	470	1210	1200	250	970	150	/	/
Royal 130	1300	1300	640	950	700	1100	250	/	/	/	/
Swan 160	1600	1600	670	1000	650	1200	250	800	300	/	/



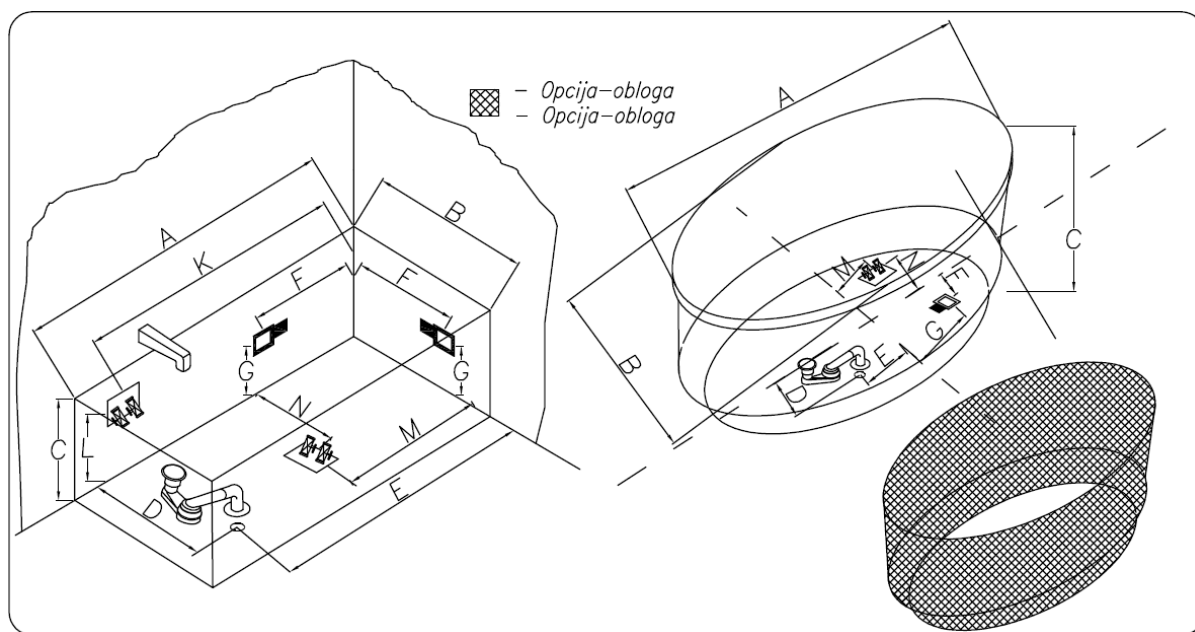
Predinštalacija kopalne kadi, oblika – 3 – ASIMETRIČNE KADI

Kopalne kadi oblika-3	DIMENZIJE KADI			ODTOK		ELEKTRIČNI VODNIK		DOVOD VODE 200- 400kPa (2-4bar)			
	A (mm)	B (mm)	C (mm)	D (mm)	E (mm)	F (mm)	G (mm)	ZIDNI DOVOD		TALNI DOVOD	
								K (mm)	L (mm)	M (mm)	N (mm)
Calando D 150	1500	850	615	550	1000	300	250	800	150	/	/
Calando L 150	1500	850	615	550	1000	300	250	800	150	/	/
Calando D 160	1600	900	615	490	1100	700	250	800	150	/	/
Calando L 160	1600	900	615	490	1100	700	250	800	150	/	/
Chad D 170	1700	1200	640	580	1500	1000	250	900	150	/	/
Chad L 170	1700	1200	640	580	1500	1000	250	900	150	/	/
Fidelio D 160	1600	800/450	610	225	1150	600	250	/	/	/	/
Fidelio L 160	1600	800/450	610	225	1150	600	250	/	/	/	/
Libretto D 160	1600	1000	640	800	750	200	250	1400	300	/	/
Libretto L 160	1600	1000	640	800	750	200	250	1400	300	/	/
Libretto D 170	1700	1100	640	800	750	200	250	1400	300	/	/
Libretto L 170	1700	1100	640	800	750	200	250	1400	300	/	/
Lulu D 170	1700	1100	750	900	550	1400	250	300	300	/	/
Lulu L 170	1700	1100	750	900	550	1400	250	300	300	/	/



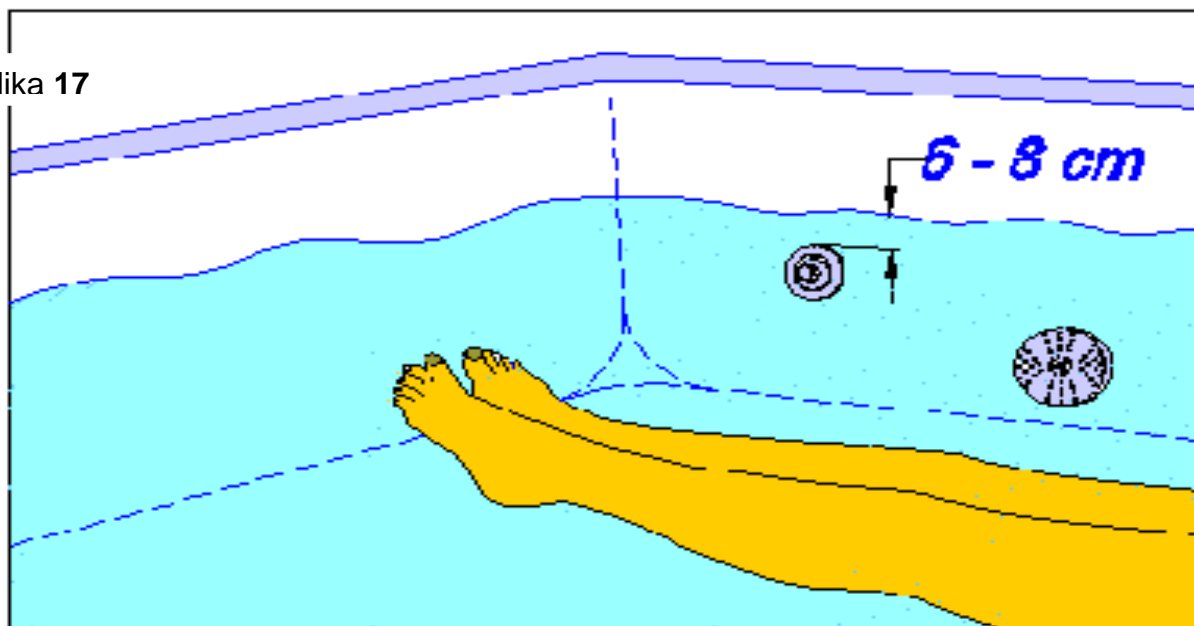
Predinštalacija kopalne kadi, oblika – 4
– SAMOSTOJEČE, OKROGLE IN OVALNE KADI

Kopalne kadi oblika-4	DIMENZIJE KADI			ODTOK		ELEKTRIČNI VODNIK		DOVOD VODE 200- 400kPa (2-4bar)			
	A (mm)	B (mm)	C (mm)	D (mm)	E (mm)	F (mm)	G (mm)	ZIDNI DOVOD		TALNI DOVOD	
								K (mm)	L (mm)	M (mm)	N (mm)
Adonis-FS 180	1800	800	630	0	720	0	650	/	/	100	720
Adam&Eva-FS 190	1900	1200	620	400	200	0	600	/	/	200	400
Atys-FS 180	1800	800	600	600	550	/	/	/	/	600	650
Bell-4O 170x80	1700	800	615	600	700	/	/	/	/	1500	300
Bell-4O 180x80	1800	800	615	600	750	/	/	/	/	1500	300
Bell-4O 180x90	1800	900	615	650	750	/	/	/	/	1500	300
Bell-4O 190x90	1900	900	615	650	800	/	/	/	/	1550	300
Copelia-FS 180	1800	800	630	300	100	300	300	/	/	300	500
Copelia Lux 180	1800	1000	630	400	100	400	300	/	/	/	/
Copelia Light 180	1800	800	600	250	100	250	300	/	/	250	500
Comodo-FS 185	1850	900	630	280	200	0	700	/	/	200	280
Eroica-FS 180	1800	800	630	270	100	0	700	450	150	100	270
Gloriana 190	1900	1100	650	370	100	0	620	350	150	100	370
Lux-FS 170x85	1700	850	655	-150	100	/	/	/	/	100	150
Marilyn-FS 180x90	1800	900	615	350	100	0	700	/	/	100	350
Opera 180	1800	1800	710	700	200	700	0	/	/	800	200
Othello-FS 185	1850	900	630	250	0	0	600	/	/	0	250
Siris-FS 178	1780	880	635	270	100	0	700	/	/	100	270



NAVODILO ZA UPORABO

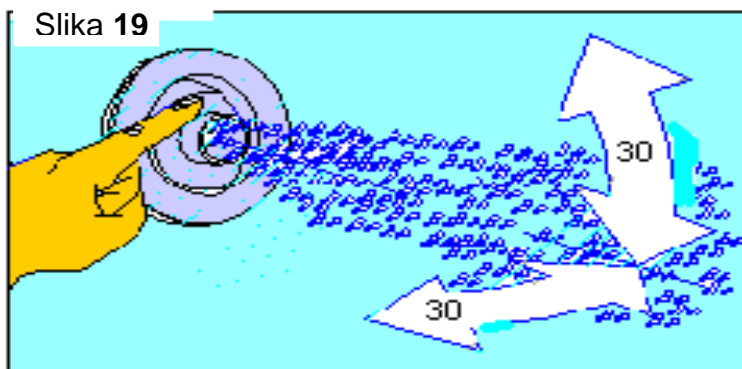
Slika 17



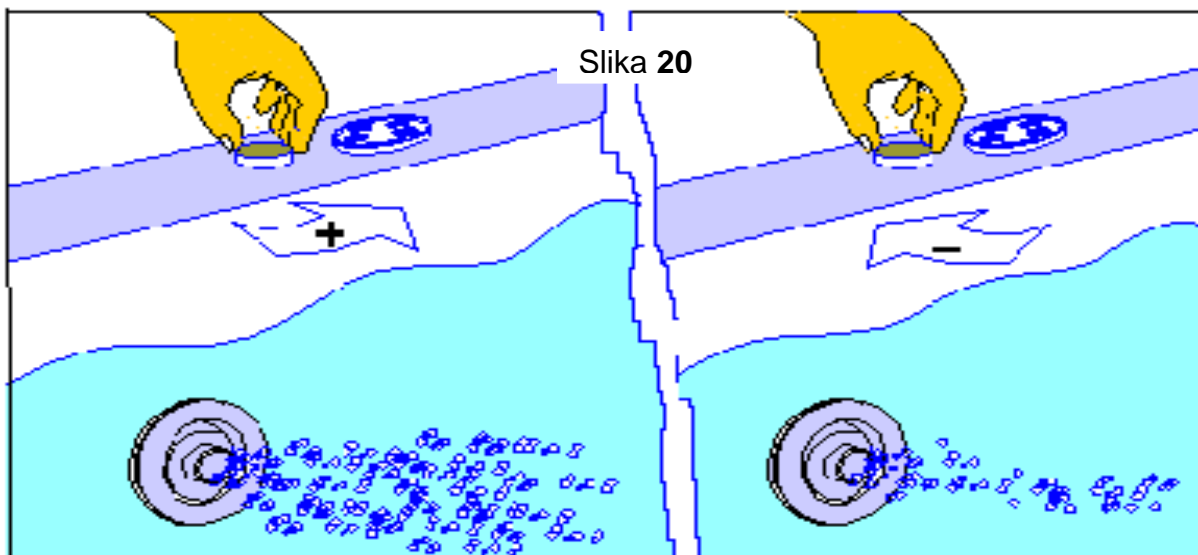
Slika 18



Slika 19



Slika 20

**DODATNA OPCIJA + mikrošobe**

Ta dodatek vključuje 6 do 8 dodatnih vodnih šobic, pozicioniranih za masažo hrbta. Z vgrajenim preklopnikom je mogoče regulirati pretok vode skozi te vodne šobe, kot kaže slika 20.



NADZOR NAD DELOVANJEM MASAŽE

Na masažni učinek v vaši kadi, ki se nadzira ročno in elektronsko, vplivajo trije dejavniki – smer toka, moč vode in moč zraka. Vsakemu izdelku, ki ga je izdelala Kolpa d.o.o. in je opremljen s prilagodljivimi šobami, se lahko ročno prilagodi smer vode. Nekateri izdelki imajo dodatne šobe, ki se jim lahko prilagodi tudi moč (pretok vode).

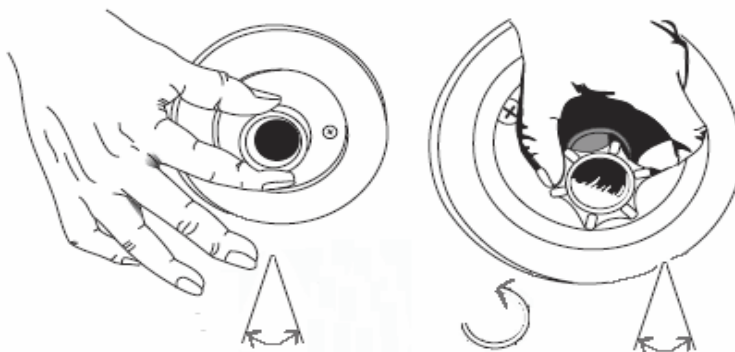
Smer: Če želite spremeniti smer vodnega curka, zavrtite odprtino šobe pod zelenim kotom. Šobe se lahko posamezno usmerijo na katero koli mesto na telesu za vodno masažo. Šobe se lahko prilagodijo tudi tako, da so vse usmerjene v isto smer (v smeri urinega kazalca ali v obratni smeri), s tem krožno vrtinčijo vodo po kadi, tako da se doseže popoln masažni učinek.

Moč vode: velike, prilagodljive šobe se lahko ročno usmerijo in prilagodijo pretok vode, katera doteka v kad. Za močno delovanje povečajte moč curka z vrtenjem notranjega dela šobe v levo smer (v nasprotni smeri urinega kazalca). Za nežnejši učinek zavrtite notranji del šobe v desno smer (v smeri urinega kazalca). Prilagodite moč masaže z zmanjšanjem vodnega curka ene (1) šobe, s čimer se poveča masažna moč druge(ih) šob(e).

POZOR! Nikoli ne zaženite masažnega sistema s povsem zaprtimi šobami - najmanj POLOVICA od vseh vodnih šob ZA VSAKO POSAMEZNO VODNO ČRPALKO (masažo), mora ostati odprto. V nasprotnem primeru lahko pride do poškodbe vodne črpalke ali cevi masažnega sistema.

PRILAGODITEV SMERI CURKA

PRILAGODITEV MOČI CURKA



Moč zraka: Moč zraka v šobah za vodno masažo, se nadzuruje ročno z nastavitvami zračnega regulatorja, ki se nahaja na robu kadi. Z regulatorjem se lahko nastavlja količina zraka v vodnih šobah za različne vodne efekte vodne masaže.

Regulacija pretoka zraka pri zračni masaži (šobe na dnu kadi) s tem regulatorjem ni mogoča. Podrobnosti v zvezi s prilagoditvijo moči zraka zračne masaže si preberite v navodilih za uporabo.

Preklopnik funkcij vodnih masažnih šob: Na nekaterih masažnih sistemih ki imajo preklopnik, je mogoče z njim usmeriti pretok vode na druge masažne šobe. Število, barva in velikost preklopnikov se razlikuje glede na model kadi in sistem masaže.

PREKLOPNIK
PRETOKA
VODEREGULATOR
PRETOKA
ZRAKA

ČIŠČENJE in VZDRŽEVANJE MASAŽNE KOPALNE KADI - VELJA ZA VSE MASAŽNE SISTEME -

- Otroci ne smejo izvajati čiščenja oziroma vzdrževanja naprave brez nadzora
- Po končanem masažnem ciklu se kopalno kad spere s curkom čiste vode in odstrani delce kateri bi lahko zamašili odprtine v masažni šobi. S čisto krpo obrišemo kromirane dele.
- Za dezinfekcijo masažnega sistema priporočamo RAZKUŽILO ZA MASAŽNE SISTEME KOLPA SAN.
V kopalno kad natočimo vodo, tokrat le nekoliko nad šobami in masažne šobe obrnemo navzdol.
Odmerjeno količino razkužila za masažne sisteme vlijte v vodo. Vključite vodni masažni sistem in pustite, da deluje 2-3 minute. Voda naj stoji v kadi še najmanj 5 minut, preden jo izpustite. Za bolj intenzivno čiščenje, priporočamo, da voda z razkužilom ostane v kadi 6-12 ur. Kad temeljito sperite s čisto vodo, tudi cevi masažnega sistema. Cevi sistema najlažje splahnete tako, da kad napolnite z čisto vodo, ter vključite masažne črpalke. Postopek ponavljajte dokler iz masažnih šobic ne priteče čista voda.
- Po potrebi se postopek čiščenja z razkužilom lahko večkrat ponovi.
- Čistite samo s tekočimi čistili in s pomočjo mehke krpe. Za čiščenje ostalih akrilnih površin in tudi vodnega kamna pa priporočamo SPECIALNO ČISTILO KOLPA SAN.
Specialno čistilo napršite po površini ali ga nanesete z gobo in pustite nekaj časa da čistilo deluje. Splaknite s čisto vodo, pri armaturah z izrazitim leskom pa priporočamo da površino obrišete.
- Za odstranjevanje vodnega kamna lahko uporabite tudi gospodinjski kis, ki je učinkovitejši, če ga segrejete.
- Prepovedana je uporaba abrazivnih čistilnih sredstev, ki vsebujejo groba polnila.
- V hidromasažni kadi ne uporabljajte olj, kopalnih dodatkov, medu, rož ali podobnih stvari. Nevarnost zamašitve motorja ter vodnih šobic.

Popolna nega vode

V 6 korakih do bistre vode v vaši masažni kadi

1. Regulacija pH vrednosti vode

Najpomembnejša pri negi vode je pH vrednost vode. Ta vpliva na vse faktorje bazenske vode in naj bo vedno v idealnem območju med 7,1 in 7,4. V tem območju sredstva za nego vode ob najmanjši porabi dosegaajo njihov maksimalni potencial učinkovitosti. Za merjenje uporabite Cool Pooltester, set za merjenje pH, broma in klora.

2. Dezinfekcija

Pri temperaturi vode nad 20 °C, se klice in bakterije znatno množijo. Da to preprečimo, uporabljamo oksidacijska sredstva v obliki stabiliziranih klorovih proizvodov ali na osnovi aktivnega kisika. Ta uničujejo klice in bakterije in tako dezinficirajo vodo v vašem bazenu. Idealna vsebnost klora: 0,6 – 1,0 ppm (mg/l).

Vodo lahko tudi dezinficirate s pomočjo bromovih tablet. Tablete so brez vonja po kloru, delujejo v širokem pH območju in brez ostankov. Idealna vrednost broma: 3 – 5 ppm (mg/l).

3. Preprečevanje nastajanja alg

Alge predstavljajo hrano za bakterije. Da zagotovite neoporečno, higiensko kvaliteto vode je neobhodno potrebno preprečiti nastajanje alg na bazenu in v vodi. S preventivnim doziranjem prihranite pri sredstvih za dezinfekcijo.

4. Kosmičenje

Najmanjših delcev nečistoč (koloidi) filter ne more zadržati. Da tudi te odstranimo, uporabimo sredstvo za kosmičenje. Rezultat je kristalno čista voda. Tudi sredstvo za kosmičenje naj se dozira preventivno, da zagotovite vedno bistro vodo. Pozor: pri kartušnih filterih lahko uporabljate izključno tekoče sredstvo za kosmičenje, filter pa je potrebno izključiti, da se kosmiči nečistoč posedejo na dno bazena. Delce nečistoč lahko nato odstranite z venturi sesalcem (ne preko filtra!).

5. Čiščenje in nega bazena

Kakor pri stanovanju in avtomobilu ti ukrepi služijo snažnosti in ohranjanju vrednosti vaše naprave.

6. Dišave

Za nekoliko drugačno kopalno doživetje vam priporočamo različna eterična olja, katera se ne penijo pri uporabi masaže.

Naša posebna priporočila:

- pri vsakem koraku nege vode bodite pozorni na pravilno pH vrednost vode (tedensko preverjajte pH vrednost),
- odstranite listje in grobe nečistoče s pomočjo lovilnih mrežic in bazenskega sesalca,
- preverjajte, če črpalka redno deluje in če je filter čist (priporočamo čiščenje filtra dva krat mesečno).

Priporočljiva sredstva za nego vode

	Proizvod za nego vode
1. pH regulacija	pH-minus granulati: znižuje pH vrednost iz alkalne v nevtralno območje. pH-plus granulati: hitrotopno alkalno sredstvo za zviševanje pH vrednosti iz kislega v nevtralno območje.
2. Dezinfekcija	Klorove tablete: počasi topne tablete z 90% aktivnega klora. Primerne za dolgotrajno kloriranje za vse vodne in filtrirne sisteme. Bromove tablete: počasi topne tablete.
3. Preprečevanje nastajanja alg	Alba super: tekoče nepeneče sredstvo proti algam.
4. Kosmičenje	Flockfix: Sredstvo za odpravljanje motnosti vode.
5. Dopolnilni proizvodi, proizvodi za čiščenje in nego	Calzelos: tekoče sredstvo za preprečevanje nastajanja alg in oblog vodnega kamna v zimskem času. Čistilo za bazen Kolpa san: odlično čisti atmosferske nečistoče, maščobe in saje na keramiki, foliji in plastiki. Randklar prašek: čistilo za odstranjevanje organske umazanije

NAVODILO ZA DOZIRANJE SREDSTEV ZA NEGO VODE (pH regulator ,brom ,alba super in čistilo za filter)

**Idealna vrednost pH vode v bazenih je 7,0 – 7,4
pH vrednost se uravnava z pH-PLUS in pH-MINUS regulatorjem**

pH regulator MINUS

pH regulator minus znižuje pH vrednost iz alkalne v nevtralnno območje
1,5kg pH minus zadošča za 100m³ vode da znižate za 0,2 vrednosti
15g pH minus zadošča za 1m³ vode da znižate za 0,2 vrednosti
75g pH minus na 1m³ vode zniža vrednost za 1

pH regulator PLUS

pH regulator plus zvišuje pH vrednost vode iz kislega v nevtralnno območje
1kg pH plus zadošča za 100m³ vode da zvišate za 0,2 vrednosti
10g pH plus zadošča za 1m³ vode da zvišate za 0,2 vrednosti
50g pH plus na 1m³ vode zviša vrednost za 1

1 (ena) jedilna žlica, zvrhano polna, vsebuje cca 15g regulatorja pH-Minus ali pH-Plus

POZOR, če se po nekajkratnem vstavljanju regulatorja v vodo, pH vrednost vode še vedno NE SPREMENI, obvezno ZAMENJAJTE VODO v bazenu.

Brom tablete-dezinfekcija vode

Idealna vrednost broma je 3-5 ppm (mg/l)

Brom tablete imajo isto funkcijo kot klor, vendar bromove tablete nimajo tako izrazitega vonja kot klor.

Doziranje bromovih tablet: 1 tableta na 1m³ vode

Alba super- sredstvo za preprečevanje nastajanja alg (algacid)

Alba super je koncentrat za uničevanje alg in bakterij.

Alba super je ne peneče sredstvo za masažne bazene.

Doziranje: 10ml alba super na 1m³ vode vsakih 14 dni.

Čistilo za filter- sredstvo za čiščenje filtra

Vsaka dva tedna obvezno naredite temeljito čiščenje filtra z čistilom za filter in potem dobro izperite zaostalo umazanijo s čisto vodo

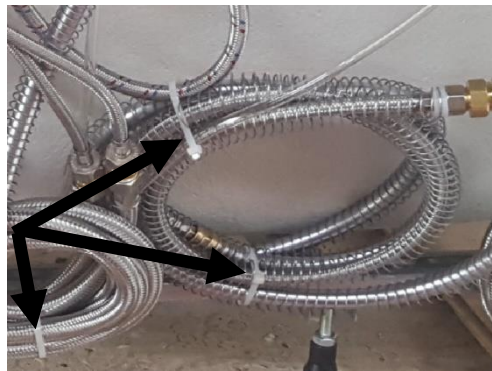
Količina vode v masažni kadi SAMSON = 600 Litrov = 0,6m³

Količina vode v masažni kadi GAIA = 500 Litrov = 0,5m³

OPCIJA ARMATURA ZA TUŠIRANJE IN POLNJENJE KADI

POZOR: Preden kopalno kad dokončno pritrдите v kopalnici, preverite delovanje in dolžino izvleka cevi za tuširanje. Cev se mora izvleči najmanj 180 cm.

Zaradi zaščite cevi med transportom je ta cev Z VEZICAMI PRITRJENA NA KAD, kar onemogoča njeno premikanje. Pri vgradnji kadi v kopalnico je treba te vezice **ODSTRANITI**.



POZOR: Pri večmesečnem skladiščenju oziroma daljši neuporabi te armature za tuširanje se cev in mehanizem odvajanja odvečne vode v odtok popolnoma posušita. Zaradi tega se onemogoči normalno premikanje cevi **NOTER/VEN** skozi odprtino. To težavo je mogoče preprosto odpraviti tako, da se cev za tuširanje po zunanji strani **RAHLO POŠKROPI** z navadno vodo.



ARMATURA **WATERFALL**

Ročka za tuširanje je priložena. Potrebno jo je le privijačiti na cev. Uporabite tudi priloženo gumijasto tesnilo.



ARMATURA **GEYSER**

Ročka za tuširanje je priložena. Potrebno jo je le privijačiti na cev. Uporabite tudi priloženo gumijasto tesnilo.



ARMATURA **STREAM CHR** ARMATURA **STREAM BLACK**

Ročka za tuširanje je priložena. Potrebno jo je le privijačiti na cev. Uporabite tudi priloženo gumijasto tesnilo.



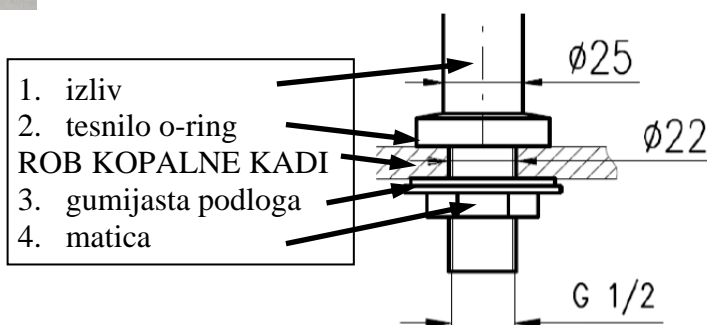
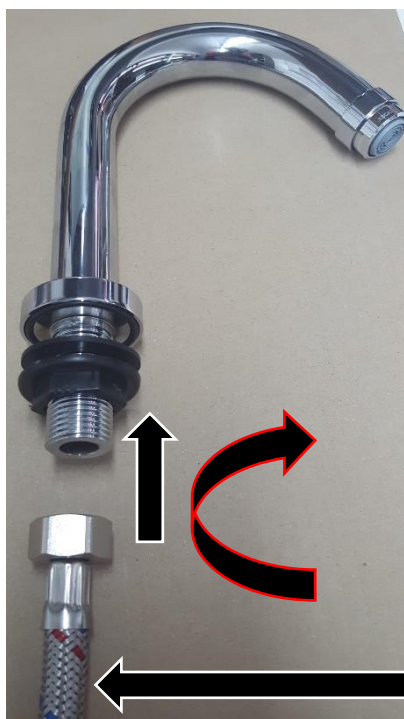


ARMATURA RAINDROP

Ročka za tuširanje je priložena. Potrebno jo je le privijačiti na cev. Uporabite tudi priloženo gumijasto tesnilo.



Armaturi RAINDROP je priložen tudi izliv za polnjenje kadi, ki ga je treba pritrditi na kad ter s cevjo povezati na preklopnik.



VODNI MASAŽNI SISTEM I. – VODNI PNEUMATSKI

Sistem vsebuje:

	Regulator zraka		Vodna masaža vklop/izklop Pnevmatska tipka
	Sesalna šoba		Vodna šoba VODNI MASAŽNI SISTEM I.

- *Pnevmatsko stikalo (slika 18)*
- *Regulator zraka*
- *Vodne šobe*
- *Sesalna šoba*

Za prijetno masažo je najprimernejša temperatura vode od 34°C do 40°C v času od 20 do 10 minut.

Pred samo uporabo masažnega sistema je potrebno v kopalno kad natočiti vodo, ki naj ne presega 50°C in to vsaj 6 do 8 cm nad zgornjo šobo, tako kot kaže slika 17.

Z pritiskom na tipko vodna masaža, vklopite črpalko za vodo. S ponovnim pritiskom jo izklopite.

Nikoli ne vklopite sistema če ni natočena voda, kot je predpisano. Vsaki posamezni šobi lahko reguliramo osrednji del v vse smeri za cca 30° od središčnice – slika 19.

Regulator zraka omogoča, da v zaprt sistem vodnega curka dovajamo zrak, ki se na ustju šobe pretvori v obliko mehurčkov in tako povečuje učinek masiranja. Sama regulacija se vrši z vrtenjem regulatorja levo/desno, kot kaže slika 20.

ZRAČNI MASAŽNI SISTEM

Slika 21.



Sistem vsebuje:

	Zračna masaža vklop/izklop LED indikator – modre oziroma oranžne barve		Zračna šoba
---	---	--	-------------

- *Elektronsko stikalo* (slika 21)
- *Zračne šobe*
- *Senzor nivoja vode*

Za prijetno masažo je najprimernejša temperatura vode od 34°C do 40°C v času od 20 do 10 minut.

Pred samo uporabo masažnega sistema je potrebno v kopalno kad natočiti vodo, ki naj ne presega 50°C in to vsaj 10 do 15 cm visoko.

Masaža je opremljena z senzorjem nivoja vode. Ko senzor zazna zadostno količino vode v masažni kadi, je možno vklopiti masažo. Z pritiskom na tipko zračna masaža, slika 21, vklopite črpalko za zrak. Z ponovnim pritiskom jo izklopate. Po 15-ih minutah se zračna masaža samodejno izklopi.




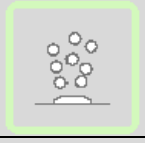

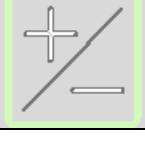

Sistem vklopite s pritiskom na *elektronsko stikalo*, kot kaže slika 18. Nikoli ne vklopite sistema če ni natočena voda, kot je predpisano.

KOMBINIRANI MASAŽNI SISTEM – VODA IN ZRAK

Slika 22.



Sistem vsebuje:

	Zračna šoba		Vodna masaža vklop/izklop LED indikator – modre oziroma zelene barve
	Vodna šoba		Zračna masaža vklop/izklop LED indikator – zelene barve
	Sesalna šoba		Regulacija zračne masaže +/- LED indikator – zelene barve
	Regulator zraka		

- Elektronsko stikalo (slika 22)
- Zračna šoba
- Vodna šoba
- Senzor nivoja vode

Za prijetno masažo je najprimernejša temperatura vode od 34°C do 40°C v času od 20 do 10 minut.

Pred samim začetkom masiranja najprej preklopite stikalo izven kopalnice za dovod električne energije na vašo kopalno kad. V kopalno kad natočite vodo, ki naj ne presega 50°C in to vsaj 6 do 8 cm nad zgornjo šobo (slika 17).

Delovanje vodne masaže:

Masaža je opremljena s senzorjem nivoja vode . Ko senzor zazna zadostno količino vode v masažni kadi, začne Led lučka okoli tipke za vklop vodne masaže utripati. To naznanja, da masaža deluje in je pripravljena za vklop. Z pritiskom na tipko vodna masaža vklopite črpalko za vodo. Z ponovnim pritiskom jo izklopite. Po 15-ih minutah se vodna masaža samodejno izklopi.

Sistem vklopite s pritiskom na elektronski gumb, kot kaže slika **18**. Nikoli ne vklopite sistema če ni natočena voda, kot je predpisano. Vsaki posamezni vodni šobi lahko reguliramo osrednji del v vse smeri za cca 30° od središčnice – slika **19**.

Delovanje zračne masaže:

Zračna masaža deluje samo, če je v kadi dovolj vode.

Z pritiskom na tipko vklop/izklop vklopite zračno masažo. Kompresor se avtomatsko vklopi na maksimalni hitrosti. Za izklop zračne masaže ponovno pritisnite tipko vklop/izklop zračne masaže. Po 15-ih minutah se masaža samodejno izklopi.

Za povečevanje ali zmanjševanje vsebnosti zraka v vodi, kar daje občutek intenzivnega mešanja vode, regulirajte dovod s pritiskom na tipko +/-.

Ko prenehate uporabljati masažno kopalno kad, preklopite še zunanje stikalo za dovod električne energije do kopalne kadi.

Masaža se avtomatsko vklopi na maksimalni hitrosti. To je nakazano z LED osvetlitvijo stikala +/- . Lučka sveti neprekinjeno. S pritiskom na tipko +/- zmanjšamo hitrost obratov zračne črpalke (kompresorja) za eno stopnjo. Led lučka prične utripati. S ponovnim pritiskom tipke +/- zmanjšamo hitrost še za eno stopnjo, Led lučka prične počasneje utripati. Hitrost kompresorja ima 10 stopenj. Trenutno stopnjo nakazuje hitrost utripanja Led indikatorja stikala +/-.

- Maksimum – Led indikator sveti neprekinjeno,

- Minimum – Led indikator je ugasnjen.

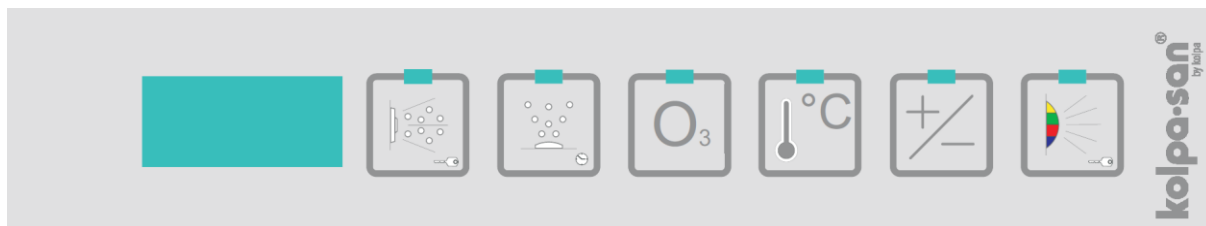
Vmesne stopnje se razlikujejo v hitrosti utripanja Led indikatorja. Po doseženem minimumu, vsak naknadni pritisk tipke +/- pomeni povečevanje stopnje hitrosti.

Avtomatsko nihanje hitrosti zračne masaže

Če držite tipko +/- pritisnjeno 2 sekundi, se vklopi samodejno nihanje hitrosti kompresorja. Hitrost niha od minimuma do maksimuma v desetih stopnjah – vsaka stopnja po 2 sekundi. Ko sistem doseže minimalno oziroma maksimalno hitrost, ostane na tej stopnji 20 sekund, preden ponovno prične spreminjati hitrost. Funkcija se izklopi z izklopom zračne masaže.

Izpihovanje zračnega sistema

Ko je kad prazna, je možno aktivirati izpihovanje in sušenje zračnega sistema. S pritiskom na tipko zračna masaža, prične Led indikator zračne masaže UTRIPATI. V času trajanja TRETJEGA utripa morate ponovno pritisniti tipko za vklop zračne masaže – s tem ste potrdili vklop funkcije izpihovanja sistema. Kompresor začne delovati pri minimalni hitrosti. Hitrost se postopoma povečuje do maksimuma. Postopek izpihovanja traja približno 3 do 4 minute, med tem časom Led indikator utripa.

MASAŽNI SISTEM VITAL

Opis ukazov in delovanja LED, kot prikazano v nadaljnjem besedilu navodila:

- | | |
|---|------------------|
| T1 – LED1 → Vodna masaža; | - VODNA MASAŽA |
| T2 – LED2 → Zračna masaža; | - ZRAČNA MASAŽA |
| T3 – LED3 → Dezinfekcija z Ozonom; | - OZON |
| T4 – LED4 → Uravnavanje temperature vode; | - OGREVANJE |
| T5 – LED5 → Uravnavanje funkcij +/-; | - NASTAVITVE |
| T6 – LED6 → Barvna svetlobna terapija; | - CHROMOTERAPIJA |

Sistem vsebuje:

	Zračna šoba		Barvna luč za Chromoterapijo
	Vodna šoba		Mikro šobe za masažo hrbta
	Sesalna šoba		Mikro šobe za masažo stopal
	Regulator zraka		Preklopnik pretoka vode za hrbtne masažne mikrošobe

V primeru NEZADOSTNE količine vode se na prikazovalniku izmenično izpisujeta sporočili »h2o« in »----«. Če je vklopljena funkcija Barvna terapija ali Naknadno izpihovanje, bo na prikazovalniku izpisano zgolj sporočilo »----«. Ob pritisku tipke za vklop ene izmed funkcij, ki za svoje delovanje potrebuje vodo, bo naslednjih 7 sekund izpisano sporočilo »h2o«. 20 minut po izklopu zadnje od funkcij sledi samodejni prehod sistema v način SPLOŠNI IZKLOP.

Ko je sistem v načinu SPLOŠNI IZKLOP, je prikazana zgolj PIKA NA DESNEM DECIMALNEM MESTU » .«, kar pomeni, da je sistem sicer pod napetostjo, čaka pa na dovod vode.

Ko je nivo vode v kadi zadosten, t.j. približno 2-3 cm NAD MASAŽNIMI ŠOBAMI, se sistem samodejno VKLOPI, na tipkovnici »-XX-« pa se prikaže TEMPERATURA VODE. Zatem je mogoče vključiti VSE funkcije.

Ob vklopu katerekoli od funkcij vodne ali zračne masaže se na prikazovalniku izpišeta tako temperatura vode kot tudi preostali čas na voljo za PRVO VKLOPLJENO masažno funkcijo (odštevanje od 20 minut). Prikazovalnika se izmenjujeta v 10-sekundnih intervalih.

Po preteku tega časa sledi IZKLOP tako zračne kot vodne masažne funkcije, tudi če nista bili vklopljeni ob istem času.

IZGUBA NIVOJA VODE pomeni, da tipalo nivoja najmanj 7 sekund ne zazna vode 2-3 cm nad vodnimi šobami. ZADOSTEN NIVO VODE pomeni, da tipalo gladine najmanj 7 sekund zaznava vodo 2-3 cm nad vodnimi šobami.

OPOZORILO: Za sprožitev kateregakoli od ukazov mora pritisk na ustrezno tipko trajati najmanj 0,3 sekunde. Če je pritisk krajši, ukaz ne bo sprejet.

1) Vodna masaža

Ob nezadostnem nivoju vode, funkcije VODNA MASAŽA s pritiskom na tipko ni mogoče aktivirati. Dioda LED1 utripa v 1-sekundnem ritmu, izpiše se sporočilo »h2o«.

S pritiskom na tipko VODNA MASAŽA, ko je v kadi zadostna količina vode, je funkcija vodne masaže aktivirana in dioda LED1 se prižge. Funkcijo je mogoče izklopiti s ponovnim pritiskom na tipko VODNA MASAŽA. Po 20 minutah se delovanje samodejno prekine.

INTERVALNA funkcija vodne masaže:

Če STISNETE in za 2 sekundi ZADRŽITE tipko VODNA MASAŽA (dolgi pritisk), se vklopi INTERVALNA funkcija. Dioda LED1 UTRIPA.

Ob vklopljeni intervalni funkciji deluje VODNA MASAŽA 40 sekund, naslednjih 20 sekund pa je njeno delovanje prekinjeno. Interval se ponavlja vse dokler funkcije ne izklopimo ali ne preteče 20 minut. Funkcijo je mogoče izklopiti s ponovnim pritiskom na tipko VODNA MASAŽA (kratki pritisk).

OPOZORILO: Če deluje funkcija OGREVANJE, se bo črpalka vodne masaže vklopila takoj, ko bo ogrevanje vode potrebno. Delovanje vodne masaže črpalke je mogoče za 5 minut prekiniti (stanje pripravljenosti) s pritiskom na tipko VODNA MASAŽA. Črpalka bo v tem primeru 2 sekundi po pritisku tipke prenehala delovati in s tem vodnemu grelцу omogočila, da se ohladi. Ponovni zagon črpalke sledi samodejno čez 5 minut.

2) Zračna masaža

Da zračna masaža lahko deluje, mora biti nivo vode zadosten, t.j. približno 2-3 cm NAD VODNIMI MASAŽNIMI ŠOBAMI.

Pritisk na tipko ZRAČNA MASAŽA, ko je količina vode v kadi zadostna, aktivira funkcijo zračne masaže, diodi LED2 in LED5 pa začeta UTRIPATI. To funkcijo je mogoče izklopiti s ponovnim pritiskom na tipko ZRAČNA MASAŽA. Po 20 minutah se delovanje samodejno prekine.

MEDTEM ko diodi LED2 in LED5 utripata, prikazovalnik kaže TRENUTNO HITROST zračne masaže (pihanje). Na voljo je 6 hitrosti, katerih oznake označujejo količino zraka, ki prihaja iz zračnih šob na dnu masažne kadi: **»bl-1«, »bl-2«, ... »bl-6«.**

Hitrost masaže je moč nastavljati s pritiskom na tipko NASTAVITVE (+/-). Vsak pritisk na tipko bo ZNIŽAL HITROST, dokler ni dosežena hitrost 1 **»bl-1«.** Naslednji pritisk bo sprožil NARAŠČANJE HITROSTI do največje hitrosti 6 **»bl-6«.** Sekvence hitrosti se menjajo po korakih od najvišje hitrosti do najnižje nato ponovno nazaj do najvišje in tako naprej...

Regulacija hitrosti ostane aktivna 7 sekund. V tem času utripata tako dioda LED2 kot dioda LED5. Po preteku 7 sekund bo dioda LED5 UGASNILA, medtem ko bo LED2 ostala PRIŽGANA. Na prikazovalniku se bosta izmenično izpisovala preostali čas zračne/vodne masaže in temperatura vode.

Medtem ko zračna masaža deluje in tipka NASTAVITVE ni uporabljena za nastavljanje temperature gretja ali izbiro barve funkcije barvne terapije CHROMOTERAPIJA, bo vsak pritisk na tipko NASTAVITVE (+/-) ponovno sprožil način spremembe hitrosti Zračne masaže, pri čemer bosta tako LED2 kot LED5 utripali.

Funkcija SEKVENČNE zračne masaže (nihanje hitrosti):

Če tipko ZRAČNA MASAŽA STISNETE in DRŽITE 2 sekundi (dolgi pritisk), bo vzpostavljena SEKVENČNA funkcija, pri tem bo dioda LED2 UTRIPALA.

V sekvenčni funkciji bo ZRAČNA masažna funkcija samodejno SPREMINJALA HITROSTI od največje proti najmanjši in nazaj do največje. Na prikazovalniku bo izpisano **»bl SE«.** Ko deluje ta funkcija, si spremembe hitrosti masaže samodejno sledijo v ritmu 10 sekund. Med delovanjem te funkcije, s pritiskom na tipko NASTAVITVE ni mogoče spreminjati hitrosti. Sekvenca je aktivirana do izklopa funkcije oziroma samodejne prekinitve, ki nastopi čez 20 minut.

Funkcijo je mogoče izklopiti s ponovnim pritiskom na tipko ZRAČNA MASAŽA (kratki pritisk).

3) Funkcija NAKNADNO IZPIHOVANJE

Gre za čiščenje zračnih šob na dnu masažne kadi, vklopi pa ga dvakratni pritisk na tipko ZRAČNA MASAŽA, ko v kadi ni zadostne količine vode - na prikazovalniku je izpisano **»h2o«.** Prvi pritisk pomeni zahtevek za funkcijo.

Nato dioda LED2 3 KRAT UTRIPNE, v tem času pa morate za POTRDITEV VKLOPA tipko ZRAČNA MASAŽA ponovno stisniti. Po drugem pritisku na tipko se funkcija vklopi, dioda LED2 ostane prižgana in prikazovalnik kaže **»bl. A«**.

Ta funkcija vklopi črpalko za zračno masažo, ki v 6 korakih po 10 sekund steče z najmanjše do najvišje hitrosti. Ko je najvišja hitrost enkrat dosežena, ostane vklopljena do konca cikla. Funkcija deluje približno 80 sekund. Po preteku tega časa se funkcija samodejno izklopi.

Funkcije ni mogoče vklopiti, ko je sistem v načinu SPLOŠNI IZKLOP in je na desni strani zaslona prikazana samo PIKA » .«.

Funkcijo Naknadno izpihovanje je mogoče izklopiti (preklicati) kadarkoli med delovanjem te funkcije s ponovnim pritiskom na tipko ZRAČNA MASAŽA (kratki pritisk).

OPOZORILO: Ta funkcija je namenjena sušenju zračnih šob na dnu kadi. Da lahko funkcija nemoteno deluje, jo je potrebno vklopiti šele, ko VODA V CELOTI ODTEČE iz kadi in je kad izpraznjena. Če je cikel zaključen, ko je gladina vode še nad zračnimi šobami, bo voda ponovno vstopila v šobe, kar izniči učinek sušenja.

Masažna kad je opremljena s sistemom samodejnega odtoka vode iz cevi in zračnih šob na dnu, ki deluje vsakič, ko obrnete ročico na pretoku in s tem dvignete čep na dnu kadi, ter na ta način iz kadi izpustite vodo. Zato funkcija Naknadno izpihovanje za odstranitev vode iz zračnih šob ni obvezna, jo je pa iz higienskih razlogov PRIPOROČLJIVO uporabiti po vsaki uporabi masažne kadi.

4) Funkcija OZON

To funkcijo vklopite s pritiskom na tipko OZON. Delovanje funkcije označuje stalno prižgana dioda LED3, prikazovalnik pa ne kaže ničesar. Funkcijo je mogoče izklopiti s ponovnim, 2-sekundnim pritiskom na tipko OZON (dolgi pritisk).

Funkcija deluje tako, da skozi posebni šobi, namenjeni masaži stopal, v vodo DOVAJA OZON. Skozi te šobi v vodo ves čas priteka manjša količina ZRAČNIH MEHURČKOV. Ko je vklopljena funkcija OZON, ti mehurčki vsebujejo OZON, v nasprotnem primeru pa mehurčki vsebujejo običajni zrak brez OZONA.

Funkcija OZON deluje LE MED DELOVANJEM ČRPALKE VODNE MASAŽE. To pa je tedaj, ko deluje bodisi funkcija VODNA MASAŽA ali OGREVANJE. Med delovanjem črpalke vodne masaže sveti dioda LED1, katera označuje delovanje vodne masaže.

Sistem dovaja največ 70 mg ozona na uro. Količina je dovolj nizka, da je varna tudi za otroke.

OPOZORILO: V primeru težav z zdravjem, dihalnim sistemom (dihanjem) ali težavah z dihanjem na visokih nadmorskih višinah, se še pred uporabo te masažne funkcije obrnite na svojega zdravnika. Funkcijo OZON lahko še vedno uporabljate za razkuževanje vode, a le, če ob vklopu te funkcije NISTE V KADI.

Delovanje OZONA v vodi:

- Ozon je najmočnejši oksidant, namenjen razkuževanju vode in sanitarnih površin.
- Ozon hitro in učinkovito uničuje povzročitelje številnih bolezni: Hepatitis B, površinski antigen (HbsAg), virus gripe A, PVI, bakterije v slini E.coli ms2, opičji rotavirus SA-H, človeški rotavirus tipa 2, HIV, klamidije v mikoplazmi itd
- Ozon (O₃) razpade v kisik (O₂ = običajni zrak).

Ozon deluje SAMO, kadar je črpalka vodne masaže vklopljena in deluje - diodi LED1 in LED3 svetita, torej v funkciji vodne masaže ter skupaj z gretjem vode. Funkcija Ozon NE DELUJE, ko je črpalka vodne masaže izklopljena ali ko deluje funkcija vodne masaže v intervalnem načinu. V tem času dioda LED5 utripa. S tem označuje, da je funkcija Ozon v stanju pripravljenosti in čaka na vklop črpalke vodne masaže.

Funkcijo je mogoče izklopiti z 2-sekundnim pritiskom na tipko OZON (dolgi pritisk).

5) Funkcija OGREVANJE VODE

Ob pritisku na tipko OGREVANJE, ko je v kadi zadostna količina vode, diodi LED4 in LED5 7 sekund utripata in s tem javljata, da je mogoče uravnati temperaturo s pomočjo tipke NASTAVITVE (+/-). Na prikazovalniku se izpiše nastavitev temperature »tXXC«, pri čemer XX označuje temperaturo. Temperaturo je mogoče v korakih po 1°C nastavljeni v območju od 25°C do 40°C. Ko je dosežena temperatura 40°C, bo naslednji pritisk tipke NASTAVITVE, ukaz vrnil na najnižjo vrednost, 25°C.

Na začetku, ko se kad napolni z vodo, ob prehodu iz načina SPLOŠNI IZKLOP, je sistem nastavljen na standardno temperaturo 36°C – »t36C«.

7 sekund za zadnjim pritiskom na tipko NASTAVITVE, dioda LED5 ugasne, medtem pa dioda LED4 še naprej sveti. Če je črpalka vodne masaže izklopljena, se samodejno vklopi.

Kadar je funkcija vodne masaže izklopljena, bodisi da je v fazi prekinitve po pretečenem času delovanja 20 minut ali pa po izklopu s pritiskom na tipko VODNA MASAŽA, ostane gretje naslednjih 5 minut v stanju pripravljenosti. Po preteku tega časa pa se v primeru, da je temperatura vode nižja od

nastavljene temperature, samodejno vklopijo grelnik, črpalka vodne masaže in funkcija Ozon (če je le ta vklopljena). Če v času tega 5-minutnega stanja pripravljenosti, ponovno pritisnete tipko OGREVANJE, se bo stanje pripravljenosti prekinilo.

Če tipko OGREVANJE stisnete in držite 2 sekundi, funkcijo s tem izklopite. Če v tem trenutku deluje funkcija VODNA MASAŽA (vključena s pritiskom na tipko VODNA MASAŽA), bo vodna črpalka še naprej delovala.

Funkcijo ogrevanja lahko kadarkoli začasno prekinete (za 5 minut), tako da s pritiskom na tipko VODNA MASAŽA zaustavite delovanje vodne črpalke.

OPOZORILO: Po izklopu funkcije OGREVANJE – dioda LED4 utripa (stanje pripravljenosti) ali pa dioda LED4 UGASNE (izklop) – bo črpalka vodne masaže še naslednjih 10 sekund delovala in s tem omogočila grelniku vode, da se ohladi. Če je bilo stanje pripravljenosti vzpostavljeno s pritiskom na tipko VODNA MASAŽA, črpalka nadaljuje s hlajenjem grelnika le še naslednji 2 sekundi, potem pa se izklopi.

OPOZORILO: Grelnik vode deluje najučinkoviteje tedaj, ko so šobe OBRNJENE NAVZDOL V VODO, in je regulator pretoka zraka ZAPRT, oziroma KO IZ VODNIH ŠOB NE PRIHAJA ZRAK, TEMVEČ ZGOLJ VODA.

6) Funkcija CHROMOTERAPIJA (barvna svetlobna terapija)

S pritiskom na tipko CHROMOTERAPIJA lahko kadarkoli (tudi brez zadostne količine vode v kadi), vklopite delovanje funkcije Barvna terapija. Vklopi se podvodna svetilka, ki oddaja BELO SVETLOBO, obe diodi LED6 in LED5 pa bosta 7 sekund utripali in tako označili, da je s pritiskom na tipko NASTAVITVE mogoče spreminjati barvo svetlobe. Na prikazovalniku se izpiše številka barve, ki jo izberete med 8 razpoložljivimi »Co 1«, »Co 2«, ... »Co 8«: BELA, RDEČA, RUMENA, ORANŽNA, ZELENA, SVETLO MODRA, TEMNO MODRA, VIJOLIČNA.

Z nadaljevanjem pritiskanja na tipko NASTAVITVE po barvi št. 8 lahko izberete enega od treh samodejnih programov barvne svetlobne terapije:

Ime programa	Prikazovalnik kaže:
ENERGIJA (energy)	»Pr.En«
SPROSTITUTEV (relax)	»Pr.rE«
RAVNOVESJE (tonic)	»Pr.to«

7 sekund za zadnjim pritiskom na tipko NASTAVITVE bo dioda LED5 ugasnila, medtem ko bo dioda LED6 še naprej svetila. Če ob delujočem programu barvne terapije pritisnete tipko CHROMOTERAPIJA, se bo sistem vrnil v način izbiranja barv (LED6 in LED5 utripata), v katerem tipka NASTAVITVE zopet dobi funkcijo izbire barv in samodejnih programov.

Funkcija se samodejno izklopi, če:

- tipko CHROMOTERAPIJA držite 2 sekundi.
- delovanje funkcije po 60 minutah samodejno preneha (barve 1-8).
- ko programi Energija, Sprostitev ali Ravnovesje zaključijo svoj cikel.

Energetski program – ENERGIJA (energy)

Hitro izmenjavanje toplih barv prispeva k občutku energije (rdeča) vedrine in veselja (rumena). Med ti dve sta vtakani še barva, ki kot je znano, najbolje prispeva k ravnovesju (zelena) in nevtralna barva (bela), kar skupaj da občutek uravnoveženosti in okrepi terapevtsko funkcijo ostalih barv. Energetski cikel je razdeljen na tri korake. Tako menjava barv kot faz poteka postopoma. Spodnja tabela prikazuje trajanje posamezne barvne osvetlitve.

	Barvna sekvenca	Čas (v sekundah)	
Korak 1 (2x)	RDEČA	30 sekund	Ta korak je ponovljen 2 krat
	RUMENA	30 sekund	
	BELA	30 sekund	
	ZELENA	30 sekund	
Korak 2 (6x)	RDEČA	10 sekund	Ta korak je ponovljen 6 krat
	RUMENA	10 sekund	
	BELA	10 sekund	
	ZELENA	10 sekund	
Korak 3 (2x)	RDEČA	30 sekund	Ta korak je ponovljen 2 krat
	RUMENA	30 sekund	
	BELA	30 sekund	
	ZELENA	30 sekund	
	Trajanje celotnega cikla:	12 minut	

Sprostitevni program – SPROSTITEV (relax)

Izmenjavanje modre in zelene svetlobe priključuje vsesplošni občutek dobrega počutja in sproščenosti. Modra predstavlja neskončnost, medtem ko zelena vzpostavi ravnotežje v razpoloženju, doda občutek harmonije in vedrine. Spreminjanje barv poteka postopoma. Spodnja tabela prikazuje trajanje posamezne barvne osvetlitve.

Barvna sekvenca	Čas (v sekundah)
MODRA	180 sekund
ZELENA	120 sekund
MODRA	90 sekund
ZELENA	60 sekund
MODRA	60 sekund
ZELENA	90 sekund
MODRA	120 sekund
ZELENA	180 sekund
Trajanje celotnega cikla:	15 minut

Krepilni program – RAVNOVESJE (tonic)

Počasno izmenjavanje toplih barv priključuje občutek vsesplošnega dobrega počutja in fizične vitalnosti, občutek moči in trdnosti (rdeča), izboljšanje živčno-mišične živahnosti (rumena). Med ti dve je vtkana še barva, ki kot je znano, najbolje prispeva k ravnovesju (zelena) in daje občutek uravnoteženosti. Barve postopoma bledijo.

Spodnja tabela prikazuje trajanje posamezne barvne osvetlitve.

Barvna sekvenca	Čas (v sekundah)
RUMENA	180 sekund
RDEČA	180 sekund
ZELENA	90 sekund
RDEČA	60 sekund
RUMENA	60 sekund
ZELENA	90 sekund
Trajanje celotnega cikla:	11 minut

7) Funkciji: Stanje pripravljenosti in Bujenje

Ko je v kadi dovolj vode, se bo na tipkovnici izpisala temperatura vode »-XX-«. V tem času je mogoče aktivirati katerokoli od funkcij. Nastavitvam, ki jih funkcije zahtevajo za svoje delovanje, bo za 7 sekund dodeljen prikaz na zaslonu, nato pa bo znova prikazana temperatura vode.

Po praznjenju kadi - ko gladina (nivo) vode pade pod tipalo gladine, to je 2-3cm nad vodnimi šobami, bo tipkovnica naslednjih 20 minut v stanju pripravljenosti in bo čakala na morebitni ukaz za čiščenje vodnih šob (Naknadno izpihovanje), zato bosta aktivni samo tipki ZRAČNA MASAŽA in CHROMOTERAPIJA. Stanje pripravljenosti bo na prikazovalniku označeno kot izmenično izpisovanje »----« in »h2o«.

Če sta funkciji Barvna terapija in Naknadno izpihovanje izklopljeni, sistem po 20 minutah preide v način SPLOŠNI IZKLOP. V tem načinu so vsi segmenti prikazovalnika izklopljeni, z izjemo pike na zadnjem decimalnem mestu, ki ostane PRIKAZANA in označuje, da je sistem v stanju » .«.

Iz izhodišča SPLOŠNI IZKLOP se sistem aktivira le v primeru, da je zaznana zadostna količina vode v kadi, t.j. 2-3 cm nad vodnimi šobami. V tem primeru bo prikazana temperatura vode »-XX-«. Funkciji OGREVANJE in OZON bosta izklopljeni, temperatura vode bo ponovno nastavljena na 36°C, tipkovnica bo odklenjena in v pričakovanju vklopa izbrane funkcije.

8) Funkcija ZAKLEPANJE TIPKOVNICE (child lock)

Ta funkcija zaklene tipkovnico proti neželenim posegom. Tipkovnico je mogoče zakleniti z istočasnim, 5-sekundnim pritiskom na tipki VODNA MASAŽA in CHROMOTERAPIJA. Na prikazovalniku se za 7 sekund izpiše »**Loc.**«. Na obeh tipkah je v spodnjem desnem kotu prikazan simbol ključa. V tem času bodo že aktivne funkcije samodejno nadaljevale s svojim ciklom, spreminjanje nastavitev pa bo onemogočeno.

Če tipko VODNA MASAŽA ali ZRAČNA MASAŽA pritisnete medtem ko je TIPKOVNICA ZAKLENJENA, se bo pritisnjena funkcija IZKLOPILA. To je dodatno varovanje, katero omogoča takojšen izklop vodne ali zračne črpalke v primeru zdravstvenih ali drugačnih težav uporabnika.

Ob pritisku na katerokoli drugo tipko se na prikazovalniku izpiše »**Loc.**«, pri nobeni od funkcij ne pride do spremembe. Ponovni pritisk na tipko VODNA MASAŽA ali ZRAČNA MASAŽA funkcije NE BO PONOVRNO VKLOPIL. Za ponovni vklop je potrebno odkleniti tipkovnico.

Tipkovnico je mogoče odkleniti na enega od naslednjih načinov:

- Začasno odklepanje: če za 5 sekund istočasno stisnete obe tipki VODNA MASAŽA in CHROMOTERAPIJA, se na prikazovalniku izpiše »**uLoc.**«. Tipkovnica nadaljnjih 20 sekund ostane aktivna, nato pa se ponovno samodejno ZAKLENE, na prikazovalnik se bo zopet izpisalo »**Loc.**«;

- Popolno odklepanje NAČIN 1: če za 10 sekund istočasno stisnete obe tipki VODNA MASAŽA in CHROMOTERAPIJA (samo kadar je tipkovnica zaklenjena »**Loc.**«), se na prikazovalniku za 7 sekund izpiše »**ULOC.**«. Vse funkcije so aktivne, tipkovnica ostane odklenjena.

- Popolno odklepanje NAČIN 2: ko sistem 10 minut zaznava nezadostno količino vode »**h2o**«, se tipkovnica samodejno odklene

- Popolno odklepanje NAČIN 3: Ko začne sistem delovati iz izhodišča SPLOŠNI IZKLOP » .«, je tipkovnica vedno odklenjena

- Popolno odklepanje NAČIN 4: Če pride do prekinitve napajanja sistema z električno energijo (GLAVNO ELEKTRIČNO STIKALO oziroma varovalka) medtem ko je tipkovnica zaklenjena, bo ob priključitvi in ponovnem aktiviranju sistema, tipkovnica vedno odklenjena.

Masažna kad začne vedno delovati iz izhodišča SPLOŠNI IZKLOP » .« z odklenjeno tipkovnico, izklopljenimi vsemi masažnimi funkcijami. Gretje vode je izključeno, temperatura gretja pa nastavljena na 36°C.

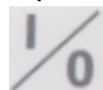
OPCIJA – CROMOTERAPIJA



Sistem vsebuje:

- Elektronsko stikalo
- 2× LED-barvna lučka

Opis tipk in funkcij – z DESNE proti LEVI:



1. Stikalo za VKLOP/IZKLOP – (tipka na desni)
Z enim pritiskom tipke vključite oziroma izključite delovanje sistema.



2. ROČNA IZBIRA BARV – (tipka na sredini)
Vsak posamezen pritisk tipke zamenja barvo luči. Izbrana barva bo ostala vklopljena, dokler ne pritisnete katero koli druge tipke na tipkovnici.



3. Samodejno menjavanje barv – PO PROGRAMU – (tipka na levi)
Vsak posamezen pritisk tipke zamenja PREDNASTAVLJEN PROGRAM delovanja. Ti programi uporabljajo specifične barve, v specifičnih zaporedjih in časovnih dolžinah delovanja, da dosežejo želeni učinek.

Izbrani program izklopite s pritiskom katere koli tipke na tipkovnici.

S pritiskom tipke 3 (samodejno menjavanje barv) preklapljate med programi.

Prvi pritisk tipke = PRVI program – Relax – SPROSTITEV

Drugi pritisk tipke = DRUGI program – Tonic – RAVNOVESJE

Tretji pritisk tipke = TRETJI program – Energy – ENERGIJA

Četrti pritisk tipke znova vključi PRVI program.

Sprostitevni program – SPROSTITEV (Relax)

Ponavljanje barv MODRA in ZELENA vzbuja splošni občutek dobrega počutja in sprostitve. MODRA barva predstavlja neskončnost, ZELENA barva pa znova vzpostavi ravnovesje razpoloženja, ki daje občutek harmonije in spokojnosti. Menjavanje barv je postopno. Za izklop programa počakajte, da program konča oziroma pritisnite tipko 1 (IZKLOP sistema).

Barvno zaporedje	Čas (v sekundah)
MODRA	180 sekund
ZELENA	120 sekund
MODRA	90 sekund
ZELENA	60 sekund

MODRA	60 sekund
ZELENA	90 sekund
MODRA	120 sekund
ZELENA	180 sekund
Trajanje celotnega cikla:	15 minut

Krepilni program – RAVNOVESJE (Tonic)

Počasno zaporedje toplih barv priključuje občutek dobrega počutja in telesne vitalnosti, občutek moči (rdeča barva) ter povišan živčno-mišični tonus (rumena barva). Te učinke povezuje najbolj značilna barva, ki daje občutek uravnoveženja (zelena barva). Menjavanje barv je postopno. Za izklop programa počakajte, da program konča oziroma pritisnite tipko 1 (IZKLOP sistema).

Barvno zaporedje	Čas (v sekundah)
RUMENA	180 sekund
RDEČA	180 sekund
ZELENA	90 sekund
RDEČA	60 sekund
RUMENA	60 sekund
ZELENA	90 sekund
Trajanje celotnega cikla:	11 minut

Energetski program – ENERGIJA (Energy)

Hitro menjavanje toplih barv priključuje občutek energičnosti (rdeča barva), spokojnosti in zabave (rumena barva). Te učinke povezuje najbolj značilna barva, ki daje občutek uravnoveženja (zelena barva), ter nevtralne barve (bela barva), ki dajejo občutek uravnoveženja in povečujejo terapevtske funkcije drugih barv. Program ENERGY je razdeljen na tri korake. Barve in koraki se spreminjajo postopoma. Za izklop programa počakajte, da program konča oziroma pritisnite tipko 1 (IZKLOP sistema).

	Barvno zaporedje	Čas (v sekundah)	
Korak 1 (2×)	RDEČA	30 sekund	Ta korak se ponovi 2-krat
	RUMENA	30 sekund	
	BELA	30 sekund	
	ZELENA	30 sekund	
Korak 2 (6×)	RDEČA	10 sekund	Ta korak se ponovi 6-krat
	RUMENA	10 sekund	
	BELA	10 sekund	
	ZELENA	10 sekund	
Korak 3 (2×)	RDEČA	30 sekund	Ta korak se ponovi 2-krat
	RUMENA	30 sekund	
	BELA	30 sekund	
	ZELENA	30 sekund	
	Trajanje celotnega cikla:	12 minut	

Pooblaščen servis za
področje Slovenije:

KOLPA, d.o.o. Metlika
Rosalnice 5,
8330 Metlika, Slovenija
tel +386 7 36 92 234,
+386 7 36 92 235
fax +386 7 36 92 293
servis@kolpa.si

Ovlašteni servis za področje
Bosne i Hercegovine:

O.D. "KOLPMONT",
Vogošća, Igmanska b.b.,
71000 Sarajevo, BiH
mob +387 61 278 077
servis.kolpaskan.bih@gmail.com

Magyarországi
meghatalmazott szerviz:

KOLPA SAN KFT,
Csillagvirág utca 5/B
1106 Budapest, Hungary
tel +36 1 354 0950
mob +36 70 850 50 97
fax +36 1 354 0951
info@kolpa.hu

Уполномоченный сервисный
центр для России:

ООО "СЛО-САН"
МЦ "ROOMER" ст. м. Автозаводская
115280, г. Москва,
ул. Ленинская Слобода, д. 26, стр. 17
тел./Факс: +8 800 500 56 83
+7 495 215 56 83
servis@kolpa.si

Die zugelassene Werkstatt für
Deutschland und Österreich:

KOLPA, d.o.o. Metlika
Rosalnice 5,
8330 Metlika, Slovenia
tel +386 7 36 92 234,
+386 7 36 92 235
fax +386 7 36 92 293
servis@kolpa.si

Ovlašteni serviseri
za područje Hrvatske:

KOLPA Hrvatska d.o.o.
Radatovići 1,
47280 Ozalj, Hrvatska
tel +385 99 5279090
servis@kolpa.hr

Služba za reklamacije u
garantnom roku za
područje Srbije:

KOLPA ZRENJANIN d.o.o.,
Cvetna 1,
23000 Zrenjanin
tel/fax +381 23 535 842
servis@kolpa.rs

Centrul de asistență autorizată
pentru România:

KOLPA, d.o.o. Metlika
Rosalnice 5,
8330 Metlika, Slovenia
tel +386 7 36 92 234,
+386 7 36 92 235
fax +386 7 36 92 293
servis@kolpa.si

Уповноважений сервісний
центр для України:

WaterPlanet
Hlybochytka St, 13,
Kyiv, Ukraine, 04050
tel +38 (044) 494 4067
+38 (098) 494 4067
info@waterplanet.com.ua

Il centro d'assistenza
autorizzato in Italia:

KOLPA, d.o.o. Metlika
Rosalnice 5,
8330 Metlika, Slovenia
tel +386 7 36 92 234,
+386 7 36 92 235
fax +386 7 36 92 293
servis@kolpa.si

Ovlašteni serviseri
za područje Hrvatske:

KREKIĆ AVANGARD d.o.o.,
Molatska 8,
23000 Zadar, Hrvatska
tel +385 23 221 014,
fax +385 23 221 015
info@krekić-avangard.hr

Ovlašteni servis
za područje Crne Gore:

KOLPA ZETA d.o.o.,
Industrijska zona b.b.,
85330 Kotor, Crna Gora
tel/fax +382 32 520 555
kolpazeta@t-com.me

Овластен сервис
за Македонија:

SANMARTI
Маршал Тито б.б., П.Факс 221,
1200 Тетово, Македонија
тел +389 44 379 024
Факс +389 44 379 025
tetovo@sanmarti.com.mk

Authorised service centre for the
United Kingdom and Ireland:

KOLPA, d.o.o. Metlika
Rosalnice 5,
8330 Metlika, Slovenia
tel +386 7 36 92 234,
+386 7 36 92 235
fax +386 7 36 92 293
servis@kolpa.si

Le centre de service autorisé
sur le territoire de la France:

KOLPA, d.o.o. Metlika
Rosalnice 5,
8330 Metlika, Slovenia
tel +386 7 36 92 234,
+386 7 36 92 235
fax +386 7 36 92 293
servis@kolpa.si

kolpa
Est. 1978

KOLPA, d.o.o. Metlika
Rosalnice 5
SI-8330 Metlika
SLOVENIJA

tel.: +386 07/36-92-100
fax.: + 386 07/36-92-166

e-mail: info@kolpa.si
www.kolpa.si



EAC